

IT**ISTRUZIONI PER L'USO****DESCRIZIONE**

Il Drentech® Surgical è un sistema di drenaggio monouso chirurgico, predisposto per la raccolta ed il recupero di sangue autologo per autotrasfusione immediata. Il sistema è costituito dalle seguenti parti:

1. Una camera di raccolta (1), avente una capacità massima di 1.500 ml. La camera di raccolta possiede punto d'infusione sull'ingresso del drenaggio (3) ed è dotata di filtro per macroaggregati (10) da 120 µm.
2. Un alloggiamento per l'Unità per Autotrasfusione (di seguito chiamata "sacca"), ricavato direttamente nel corpo del sistema.
3. La sacca di reinfusione (2) composta dalla sacca vera e propria e da un contenitore rigido che la contiene e la protegge. All'interno della sacca stessa si trova il filtro integrato per microemboli da 40 µm, che in tal modo è sempre disponibile all'atto della reinfusione.
4. Un set da reinfusione, del tipo normalmente utilizzato in ambito ospedaliero, si trova alloggiato in un apposito vano ricavato nel corpo del sistema di drenaggio. In suddetto vano trova posto anche il tubo di connessione tra il sistema di raccolta e la sacca.

INDICAZIONI PER L'USO

Il sistema è indicato per evacuare fluidi e sangue, che si raccolgono in cavità naturali e/o neoformate a seguito d'interventi chirurgici, al fine di evitarne l'accumulo. Il sistema è principalmente predisposto alla raccolta ed al recupero di sangue autologo, per autotrasfusione immediata, in ambito postoperatorio. Il sistema può funzionare in aspirazione, mediante la connessione con l'unità di vuoto Drentech® Vacuum Unit (di seguito indicata con "Unità di vuoto"), o per gravità. Il sangue recuperato nella camera di raccolta può essere trasferito nella sacca di reinfusione ed infuso al paziente. Il sistema è provvisto di un dispositivo di protezione che evita il recupero del sovrannatante insieme al sangue nella sacca e, quindi, la sua successiva reinfusione al paziente. Il sistema opera una doppia filtrazione del sangue raccolto prima della sua reinfusione. A tale scopo sono presenti due filtri, uno per macroaggregati e l'altro per microaggregati a 40 µm, completamente integrati nel sistema di recupero.

Nota: Il presente dispositivo può essere utilizzato in condizioni di sicurezza solo nel campo d'applicazioni e con le modalità indicate nel presente foglio d'istruzioni d'uso, in corrispondenza della tipologia del prodotto stesso. Il produttore declina ogni responsabilità derivante da uso improprio e comunque diverso da quello indicato. Il presente foglio d'istruzioni deve accompagnare il dispositivo durante tutta la sua vita e deve sempre rimanere disponibile per essere consultato.

AVVERTENZE GENERALI

Non utilizzare se la confezione è stata aperta o danneggiata. Leggere attentamente il presente foglio d'istruzioni prima di utilizzare il prodotto. Prodotto monouso. Il riutilizzo può portare alterazioni delle performance e rischi di contaminazioni crociate.

AVVERTENZE/PRECAUZIONI

1. Il sistema deve essere, di norma, mantenuto in posizione verticale, anche durante il trasporto. In caso di rovesciamento, il sistema garantisce comunque il normale funzionamento. Il sangue raccolto può essere recuperato ma si consiglia di mantenere in posizione verticale e stabile il sistema, per circa 30 minuti prima del trasferimento in sacca, al fine favorire la separazione della porzione soprannatante, la quale potrebbe essersi miscelata al sangue raccolto con il rischio d'essere reinfusa al paziente.
2. Se utilizzato per gravità il sistema deve essere posto al di sotto del livello del paziente.
3. Evitare anse o schiacciamenti nel tubo di drenaggio paziente (7).
4. Non collegare il sistema al paziente con l'aspirazione già attivata.
5. Il medico ed il personale assistente devono essere a conoscenza delle possibili implicazioni associate alla trasfusione di sangue autologo. Se si sospettano complicazioni, adottare le necessarie misure cliniche per monitorare i fattori di coagulazione.
6. Si consiglia vivamente di attenersi alle "Precauzioni universali relative al sangue e ai liquidi corporei" per il trattamento di qualunque prodotto ematico o affine.
7. Poiché il sangue recuperato è conservato a temperatura ambiente, il tempo intercorrente tra l'inizio della raccolta e l'inizio della

reinfusione non deve essere superiore alle 6 ore. Allo scopo di avere sempre disponibile l'informazione relativa all'orario d'inizio del recupero, il sistema e la sacca sono provvisti di un'apposita etichetta, sulla quale è possibile indicare i dati essenziali quali il nome del paziente, data e ora d'inizio del recupero.

8. Si raccomanda di limitare il volume massimo di sangue, raccolto ed infuso e non sottoposto ad alcun trattamento, ad un volume massimo di 1.500 ml. In ultima istanza, il volume di sangue da infondere deve sempre essere stabilito dal medico responsabile.
9. Si sconsiglia l'infusione d'agenti emostatici topici, quali, ad esempio, Trombina o Avitene™ in quanto potrebbero dare inizio alla coagulazione ematica. Non reinfondere sangue contenente Betadine o liquidi simili per l'irrigazione delle ferite, o antibiotici non autorizzati all'uso parenterale. Il metilmetacrilato potrebbe causare, se infuso, un collasso circolatorio; se solido, potrebbe intasare il sistema di recupero del sangue autologo. Qualora fossero state utilizzate tali sostanze, lavare bene la ferita, prima di chiuderla, con normale soluzione fisiologica.
10. Se necessario è possibile infondere soluzione anticoagulante attraverso il punto d'infusione (3), all'ingresso del drenaggio. È consigliato l'uso di ACD-A (nella dose di 40-60 ml per ogni unità di sangue raccolto o in rapporto equivalente 1:7) in quanto è meglio metabolizzato. In caso si utilizzi Eparina è consigliato procedere come indicato dalle linee guida internazionali (es.: AABB - Comitato per le Trasfusioni Autologhe: aggiungere 30.000 unità di eparina ad un litro di soluzione salina e aggiungere circa 15 ml di questa soluzione salina eparinizzata ad ogni 100 ml di sangue oppure mantenendo un rapporto equivalente di circa 1:7). L'utilizzo di anticoagulante è consigliato, generalmente, negli interventi di protesi totale di ginocchio, in particolare dove è utilizzato il laccio emostatico e questo venga rilasciato immediatamente prima di iniziare il recupero, tipicamente a ferita già completamente suturata. Per evitare la formazione di coaguli, si può:
 - a. sciogliere il laccio almeno 15/20 min prima di attivare l'aspirazione ed il recupero; oppure
 - b. immediatamente dopo lo scioglimento del laccio, evacuare 50/100 cc di sangue mediante l'aspiratore di sala o altro dispositivo, poi connettere il raccordo a Y; oppure
 - c. nel caso in cui si desideri mantenere il laccio compresso fino al completamento dell'intervento e/o si voglia comunque recuperare totalmente il sangue proveniente dalla ferita, infondere circa 20 cc di ACD-A nel sistema, prima di attivare l'aspirazione, attraverso l'apposito punto di infusione (3).

Normalmente, trascorsi 15/20 min dallo scioglimento del laccio non è più necessario aggiungere anticoagulante nel sangue; nel caso lo si ritenga opportuno, è possibile in ogni momento aggiungere preferibilmente ACD-A o, in alternativa, soluzione eparinizzata nei modi e nelle dosi precedentemente descritte. La soluzione anticoagulante di ACD-A non necessita, in pazienti con funzionalità epatica conservata, di antagonisti specifici se non si eccede la dose di 150-180 ml. La somministrazione di soluzioni di calcio antagonizza gli effetti di un'eventuale eccessiva somministrazione di anticoagulante.

11. Se durante il trasferimento del sangue alla sacca, si nota una difficoltà nel trasferimento stesso o si ha solo trasferimento di aria, significa che vi può essere una sedimentazione del sangue che, quindi, si è addensato alla base della camera di raccolta. In questi casi il trasferimento può essere agevolato premendo l'indicatore di vuoto rosso (17) per 5-10 secondi. Si assisterà immediatamente allo scorrimento del sangue nel tubo di collegamento (6) a conferma della corretta ripresa del trasferimento.
12. Per la trasfusione del sangue autologo, utilizzare il set da infusione, incluso nel sistema. È possibile utilizzare un set differente purché avente le medesime caratteristiche.

CONTROINDICAZIONI

Il recupero e l'infusione del sangue sono controindicati nei seguenti casi:

- Funzionalità epatica e/o renale anomala;
- Lesioni maligne;
- Contaminazione e/o sepsi;
- Utilizzo di fluidi inadatti alla reinfusione;
- Presenza di liquido amniotico;
- Presenza di bile;
- Presenza di agenti emostatici;
- Eccessiva emolisi;

- Coagulopatie;
- Possibile embolia gassosa, microembolia, embolia grassosa.

PREPARAZIONE DEL SISTEMA

1. Il sistema è confezionato in singolo involucro. Per utilizzare il prodotto, estrarlo dal suo involucro afferrandone i lembi all'estremità superiore.
2. Il sistema può funzionare in aspirazione solo ed unicamente connesso all'Unità di vuoto portatile. Se si vuole utilizzare il sistema in aspirazione, predisporre un'unità di vuoto seguendo la procedura indicata nel rispettivo manuale d'uso.
3. Inserire l'unità di vuoto nell'apposito connettore (9).
4. Assicurarsi che l'unità di vuoto sia spenta prima di collegarla.

POSIZIONAMENTO DEL DRENAGGIO

1. Prima di posizionare il drenaggio, scegliere attentamente il tipo, la posizione e la misura necessaria. Questi parametri dipendono dalla tipologia dell'intervento, dalla fisiologia del paziente e dall'esperienza del chirurgo.
2. Utilizzando una tecnica asettica, rimuovere con cautela il drenaggio toracico sterile dall'involucro protettivo.
3. Posizionare il drenaggio nella ferita seguendo una procedura asettica. Nei prodotti correati di ago trocar, utilizzare quest'ultimo secondo l'usuale tecnica di posizionamento, procedendo dall'interno della ferita verso l'esterno.
4. Utilizzare, per il corretto posizionamento, le marcature di profondità riportate su tutti i drenaggi.
5. Fissare il drenaggio mediante un punto cutaneo o un cerotto.
6. Connettere il tubo posizionato al sistema di drenaggio prescelto secondo le modalità indicate nel rispettivo foglio di istruzioni. Nel caso di drenaggi provvisti di ago Trocar, tagliare quest'ultimo e provvedere al suo smaltimento prima di connettersi al sistema di drenaggio. Se necessario, è possibile utilizzare il raccordo incluso nella confezione, nei modelli dove è previsto, per effettuare il collegamento al sistema di drenaggio.

All'atto del collegamento del dispositivo ai drenaggi, ovvero all'inizio della fase di recupero, dovrebbero essere riportati sull'apposita etichetta, situata a lato del sistema, i dati del paziente e la data e l'ora d'inizio del drenaggio.

INIZIO RACCOLTA: REGOLAZIONE DEL LIVELLO DI ASPIRAZIONE

1. Accendere l'unità di vuoto e regolare il livello della pressione d'aspirazione come indicato nel rispettivo manuale d'uso.

Nota: È consigliabile iniziare l'aspirazione dai due valori inferiori d'aspirazione al fine di non favorire un'eventuale emorragia. In caso di perdite ematiche contenute è possibile incrementare i valori d'aspirazione a discrezione del medico responsabile.
2. La creazione della depressione all'interno delle camere di raccolta potrà essere verificata osservando l'indicatore di vuoto (13), il quale deve presentarsi deformato.
 - a. Il livello della pressione d'aspirazione deve sempre essere stabilito da un medico competente.
 - b. L'aspirazione deve essere sospesa nei seguenti casi: se si vuole proseguire il solo drenaggio per gravità, o durante la sostituzione del sistema di raccolta.
3. La pressione d'aspirazione può essere ridotta in qualunque momento ma su indicazione di un medico competente. Per ridurre la pressione d'aspirazione riferirsi al manuale d'uso dell'Unità di vuoto.

DETERMINAZIONE DELLA QUANTITÀ DEL SANGUE RECUPERATO E/O DEL FLUIDO DRENATO

La camera di raccolta del sistema è dotata di due scale graduate. La prima (15), di colore scuro, è situata a lato della camera di raccolta e fornisce sempre l'indicazione sulla quantità complessiva del fluido di drenaggio raccolto fino al momento della lettura. A fianco della suddetta scala è disponibile uno spazio in cui è possibile effettuare eventuali annotazioni (es.: orario dell'ultima lettura per determinare la perdita oraria del paziente). La seconda scala (16), di colore giallo, è situata al centro della finestra trasparente della camera di raccolta. L'origine di tale scala si trova in corrispondenza dei 70 ml della prima scala, ovvero in corrispondenza della quantità media di sangue che rimane all'interno della camera di raccolta, per effetto del dispositivo che evita il recupero del sovranatante. In questo modo è sempre immediatamente disponibile l'indicazione sulla quantità di sangue che, in caso di recupero, sarà trasferita nella sacca e, quindi, successivamente reinfusa al paziente.

Nota: Annotare il valore indicato dalla scala in colore giallo, corrispondente al sangue che sarà recuperato e reinfuso, prima di effettuare il trasferimento nella sacca. Nell'etichetta removibile (17) situata a lato del sistema è possibile trascrivere tale valore al fine di aver il dato disponibile successivamente.

RECUPERO DEL SANGUE AUTOLOGO RACCOLTO

Durante il funzionamento in aspirazione, il drenaggio ed il recupero

ematico sono visualizzabili direttamente nella camera di raccolta del sistema. Il sangue contenuto in questa camera è transitato attraverso il filtro per macroaggregati, quindi è disponibile per essere trasferito nella sacca per una successiva infusione. La decisione di recuperare il sangue deve essere presa da un medico competente il quale potrà effettuare una valutazione qualitativa mediante prelievi ematici.

1. Verificare che la connessione tra la sacca e l'unità di vuoto sia stata correttamente eseguita.
2. Assicurarsi che la clamp (4) sia aperta in modo che la sacca risulti in comunicazione con la camera di raccolta.
3. Ruotare la manopola, posta sull'unità di vuoto, in posizione RACCOLTA come specificato nel manuale d'uso dell'Unità di vuoto.
4. L'unità di vuoto inizierà un normale ciclo di funzionamento continuo, durante il quale si avrà il trasferimento del sangue dalla camera di raccolta alla sacca. Durante tutta la fase di recupero la pressione d'aspirazione non si annullerà ma rimarrà nell'intorno del livello minimo: in questo modo il drenaggio non sarà interrotto evitando possibili occlusioni dei cateteri. Il sangue comincerà a defluire dalla camera di raccolta verso la sacca dopo un breve intervallo di tempo, da ritenersi normale. Sull'Unità di vuoto, un'indicazione luminosa lampeggiante indicherà lo svolgimento dell'operazione.
5. Il recupero ha termine quando il flusso ematico, attraverso il tubo di connessione (5) inizia a divenire discontinuo (visualizzazione d'aria attraverso il tubo di connessione). A quel punto, chiudere la clamp (4) per interrompere l'operazione.

Nota: All'interno della camera di raccolta rimarranno approssimativamente 60/70 cc di liquido ematico. Tale residuo è dovuto all'azione del sistema interno che evita il recupero del sovranatante, tipicamente costituito da materiale lipidico (vedere paragrafo "Determinazione della quantità del sangue recuperato e/o del fluido drenato"). L'operazione di recupero, comunque, può essere sospesa in qualunque momento.

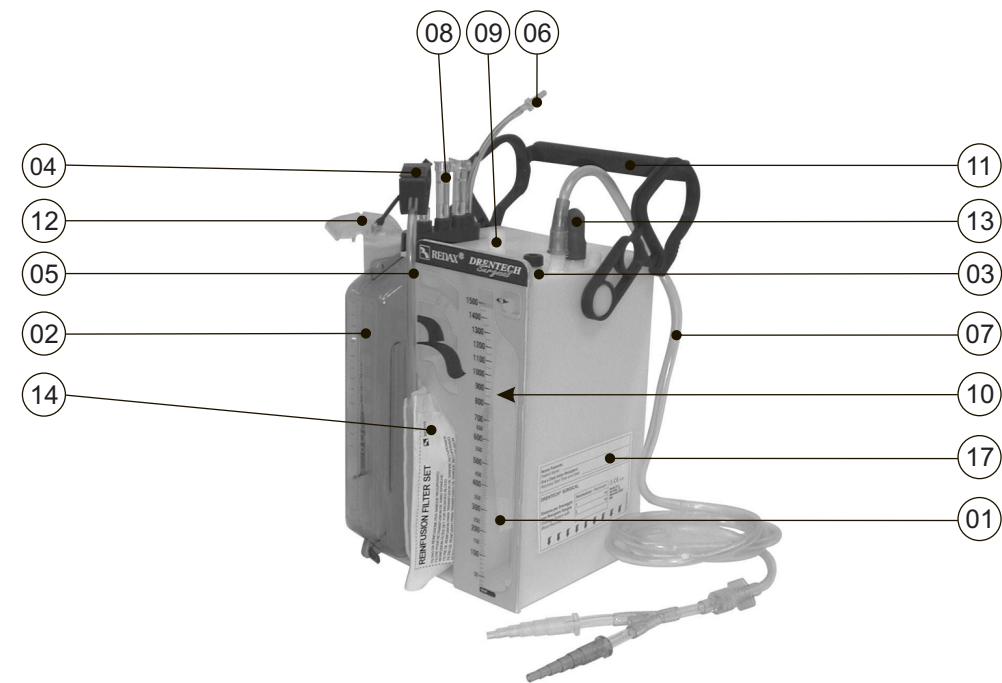
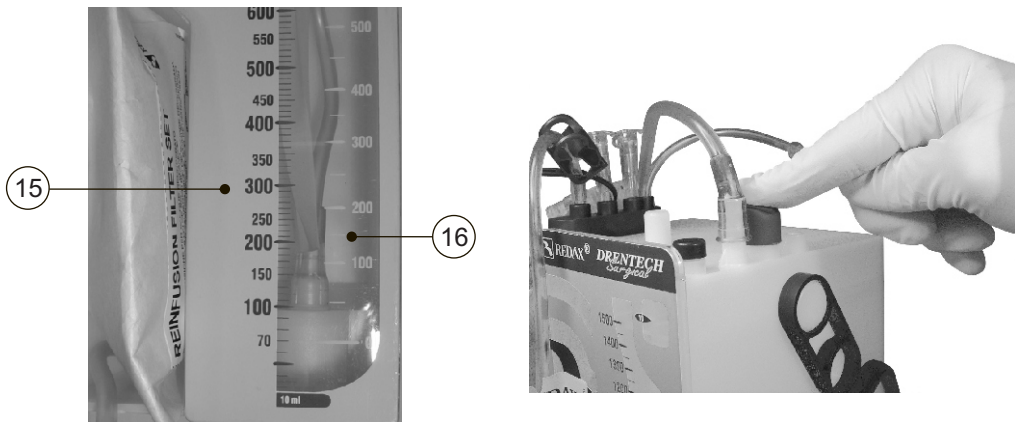
6. Una volta terminato il recupero, riportare la manopola situata sull'Unità di vuoto, in posizione ASPIRAZIONE.
7. L'unità di vuoto si riporterà al valore di pressione d'aspirazione impostato prima dell'inizio del recupero, giungendovi dopo un breve periodo di funzionamento continuo, da considerarsi normale.
 - a. In caso il sistema rimanga in posizione di RACCOLTA per più tempo del necessario, la depressione presente nelle camere di raccolta si annullerà gradualmente. Appena conclusa l'operazione di recupero riportare il sistema in configurazione di ASPIRAZIONE.
 - b. Si raccomanda che l'operazione sia costantemente controllata, dal personale medico o infermieristico, durante tutta la sua durata.

Nota: l'operazione di recupero, può essere ripresa successivamente, prima della reinfusione, ripetendo le operazioni sopra descritte.

8. La sacca Redax è fornita completamente chiusa, per cui l'eventuale presenza di residuo d'aria è estremamente limitata e non presenta controindicazioni grazie al contenitore rigido che protegge la sacca flessibile da possibili schiacciamenti accidentali. Se l'operazione di recupero del sangue non è sospesa al comparire delle prime bolle attraverso il tubo di connessione, il dispositivo di ritenzione delle sostanze lipidiche potrebbe far affluire aria sterile all'interno della sacca. Tale evenienza, gonfiando la sacca medesima, potrebbe non consentirne un'ulteriore espansione e, di conseguenza, non permettere una seconda operazione di recupero. Al fine di eliminare l'aria della sacca si possono eseguire le seguenti operazioni:
 - a. Controllare che la clamp (4) sul tubo di connessione sia chiusa e il rubinetto sull'unità di vuoto sia stato riportato in posizione ASPIRAZIONE.
 - b. Scollegare la connessione tra l'unità di vuoto e la sacca (6).
 - c. Riaprire la clamp (4) sul tubo di connessione: a questo punto il sistema tenderà ad aspirare l'aria residua dalla sacca.
 - d. Quando l'aria è stata completamente evacuata dalla sacca, si può vedere il sangue contenuto in quest'ultima che tenderà a risalire verso il sistema di drenaggio: sospendere l'operazione chiudendo la clamp (4) sul tubo di connessione.
 - e. Ripristinare la connessione tra l'unità di vuoto e la sacca (6).
 - f. A questo punto la sacca è pronta per eseguire una successiva operazione di recupero sangue o per l'infusione.

INFUSIONE IMMEDIATA DEL SANGUE RECUPERATO

Avvenuto il recupero del sangue nella sacca, come descritto al punto precedente, questo può essere immediatamente infuso al paziente. Per le avvertenze sull'infusione di sangue autologo, rispettare le avvertenze riportate all'inizio del presente manuale d'istruzioni. All'interno della sacca è integrato un filtro per microaggregati (da 40



Quantità di Sangue - Blood quantity - Blutmenge - Quantité de sang - Cantidad de sangre - Hoeveelheid bloed - Quantidade de sangue - Blodmængde - Blodmängd - Verimäärä - Blodmængde - Ποσότητα αίματος - Ilość krwi - Množství krve - Количество крови



Annotazioni - Remarks - Bemærkning - Remarque - Observaciones - Opmerkingen - Anotações - Merknader - Anmärkningar - Huomautuksia - Bemærkninger - Σημειώσεις - Adnotacje - Poznámky - Замечания



Identificazione paziente - Patient identification - Patientenidentifikation - Identification patient - Identificación del paciente - Identificatie patiënt - Identificação do paciente - Pasientidentifikasjon - Patientidentifisering - Potlilstiedot - Patient-id - Αναγνώριση ασθενούς - Identyfikacja pacjenta - identifikační údaje pacienta - Данные пациента



Ora inizio recupero - Recovery start time - Anfangszeit der Erholung - Temps de récupération - Tiempo inicio recuperación - Herstel start tijd - Início da recuperação - Klokkeslett for start av oppsamling - Tidpunkt för start av uppsamling - Talleenoton aloitusaiika - Tidspunkt for start af prøvetagning - Ώρα αρχής ανάκτησης - Godzina rozpoczęcia odzyskiwania - čas zahájení sběru krve - Время начала восстановления

um). Per la trasfusione del sangue autologo è, quindi, sufficiente utilizzare il semplice set da infusione, incluso nel sistema. È possibile utilizzare un set equivalente purché avente le medesime caratteristiche.

- Scollegare la connessione tra l'unità di vuoto e la sacca (6).
- Estrarre il contenitore della sacca dal suo alloggiamento svolgendo il tubo di connessione (5), il quale si trova avvolto in un apposito blister che potrà essere gettato. Il contenitore della sacca è dotato di una fascetta per essere fissato ad uno stativo.
- Estrarre il set da infusione incluso nel sistema dalla sua confezione sterile. Per effettuare l'infusione con il set incluso seguire le modalità riportate nei punti seguenti. In caso fosse utilizzato un altro set equivalente, seguire le rispettive istruzioni per l'uso.
 - Utilizzare il set subito dopo l'apertura della confezione e la rimozione delle capsule di protezione poste alle estremità.
 - Dopo avere utilizzato il set una sola volta, smaltirlo adottando le adeguate precauzioni e rispettando le disposizioni di legge vigenti in materia di rifiuti biologicamente pericolosi.
 - In caso il set incluso non sia utilizzato deve essere smaltito insieme al sistema di drenaggio e non deve essere utilizzato per altri scopi.
- Chiudere la roller clamp, situata al di sotto della camera di gocciolamento, quindi rimuovere la capsula di protezione del perforatore situato sulla parte superiore del filtro.
- Togliere il tappo, da uno dei due connettori perforabili presenti sulla sacca, ed inserire il perforatore nel suddetto tappo con azione decisa e movimento rotatorio.
- Rimuovere la capsula di protezione sul raccordo luer-lock, situato all'estremità opposta del set da infusione.
- Effettuare il riempimento del set aprendo lentamente il roller clamp e lasciando defluire il sangue dalla sacca verso la camera di gocciolamento, fino al raggiungimento del livello pari a circa 2/3 della sua capacità. Al termine chiudere nuovamente la roller clamp.
- Appendere la sacca ad uno stativo, utilizzando l'apposita fascetta. Fare fuoriuscire l'aria dal set da infusione mediante l'apertura della roller clamp. Procedere infine alla venipuntura ed alla reinfusione del sangue autologo contenuto nella sacca.
- Al termine dell'operazione estrarre il perforatore e chiudere il tappo del connettore.
- Riporre il contenitore della sacca nella sua sede. Il tubo di connessione può essere avvolto e riposto nell'apposito vano ricavato nel corpo del sistema di drenaggio.
- Ricollegare la connessione tra l'unità di vuoto e la sacca (6). L'operazione di recupero e reinfusione può essere ripetuta due volte, in quanto il sistema rimane in ogni caso completamente chiuso, purché entrambe le operazioni avvengano entro e non oltre le sei ore dall'inizio del recupero. La seconda operazione può essere svolta con le medesime modalità di recupero e reinfusione descritte, e già seguite nel primo caso, con la differenza che occorrerà utilizzare preferibilmente il secondo connettore perforabile disponibile ed un nuovo set da infusione. In caso di necessità (es.: grave perdita ematica) è possibile ripetere l'operazione di recupero e reinfusione più volte, purché entro e non oltre le sei ore dall'inizio del recupero e adottando le necessarie precauzioni per mantenere la sterilità durante le connessioni e deconnessioni del filtro alla sacca. Si raccomanda di limitare il volume massimo di sangue, raccolto ed infuso e non sottoposto ad alcun trattamento, ad un volume massimo di 1.500 ml.

PRELIEVO EMATICO PER ESAMI DI LABORATORIO

Al fine di valutare i parametri ematici, quindi la qualità del sangue recuperato prima della sua infusione, è consigliabile effettuare il prelievo direttamente dal set di infusione. Tale operazione può essere effettuata mediante una siringa ed utilizzando il tappo autosigillante situato sul tubo dello stesso set. Il prelievo ematico può, inoltre, essere effettuato direttamente durante l'operazione di riempimento del set, trasferendo una piccola quantità di sangue in una provetta prelevandola direttamente dal connettore terminale. Per evitare di ottenere valori, in particolare di ematocrito, che non rispecchiano il dato medio (ad esempio a causa della tendenza degli eritrociti a sedimentare), si consiglia di agitare la sacca alcune volte per omogeneizzare la distribuzione dei componenti ematici prima di effettuare il prelievo.

UTILIZZO COME SISTEMA DI DRENAGGIO

Trascorse le sei ore dall'inizio del recupero (oltre le quali il contenuto ematico della camera di raccolta non è più idoneo ad essere reinfuso), il sistema può essere utilizzato come sistema di raccolta per il drenaggio della ferita, sia in aspirazione (mediante l'unità di vuoto) sia per gravità. A tal fine non è necessario effettuare alcuna operazione supplementare ma il sistema può continuare ad operare come in precedenza, rimanendo completamente chiuso rispetto all'ambiente esterno. La sacca, a questo punto, può essere permanentemente sigillata, al fine di evitare infusioni accidentali. Il sistema rimane

disponibile per il drenaggio della ferita fino alla saturazione della capacità di raccolta. Per sigillare permanentemente la sacca ed evitare così il rischio d'infusioni accidentali, utilizzare la clamp inviolabile (12) che si trova annessa al sistema. Per il serraggio, inserire la clamp nel tubo, utilizzando le apposite sedi, quindi chiudere le due estremità. Da questo momento non sarà più possibile effettuare alcuna operazione di recupero.

Nota: Non utilizzare la clamp inviolabile (12) per la normale chiusura del tubo di connessione: per tale operazione è prevista una normale clamp di colore rosso (4). Se dovesse essere utilizzata la clamp inviolabile (12), non sarà più possibile effettuare alcuna operazione di recupero.

UTILIZZO DEL SISTEMA PER GRAVITÀ

Il sistema può funzionare anche per gravità.

- Durante il funzionamento in aspirazione il sistema può essere portato al funzionamento per gravità in qualunque momento ma sempre su decisione di un medico competente.
- Sospendere l'aspirazione come descritto nel corrispondente paragrafo delle presenti istruzioni per l'uso.
- Togliere l'Unità di vuoto dal suo alloggiamento. In questo modo si consente la fuoriuscita dell'aria dal sistema e quindi il funzionamento per gravità. Un filtro manterrà chiuso il sistema evitando contaminazioni.
- Il sistema, durante il funzionamento per gravità, deve essere posizionato sotto il livello del paziente.
- L'aspirazione può essere ripristinata agendo come segue:
 - Riposizionare l'Unità di vuoto nella sua sede.
 - Ripristinare l'aspirazione come descritto in precedenza.

SOSTITUZIONE DELL'UNITÀ

Le camere di raccolta del sistema hanno una capacità massima di 1.500 ml. Quando tale capacità è stata interamente utilizzata ed è necessario continuare il drenaggio, il sistema deve essere sostituito.

- Per eseguire tale operazione, occorre preparare la nuova unità, seguendo i punti del paragrafo "Preparazione del sistema", in modo che sia pronta all'uso.
- Sospendere l'aspirazione e sconnettere l'Unità di vuoto dal sistema in uso.
- Chiudere il tubo del connettore a Y, mediante una normale Pinza Stringitubo.
- Disconnettere il sistema in uso, agendo sul connettore tipo lock, e sostituirci quello nuovo.
- Aprire la Pinza Stringitubo.
- Connettere nuovamente l'unità di vuoto e ripristinare l'aspirazione.

RIMOZIONE DEL DRENAGGIO

- Rimuovere il nastro o il punto di sutura o qualunque altro tipo di fissaggio.
- Sconnettere il sistema di fissaggio.
- Rimuovere il drenaggio applicando una moderata trazione e applicare immediatamente una medicazione alla ferita.

STERILE - Sterilizzato a ossido di etilene.

Il prodotto è sterile se la confezione è integra. Prodotto monouso. Smaltire dopo ogni singolo impiego, non riutilizzare. Evitare l'esposizione a temperature elevate e ai raggi ultravioletti durante lo stoccaggio. Per l'eliminazione e lo smaltimento del dispositivo, è necessario adottare le adeguate precauzioni e rispettare le disposizioni di legge vigenti in materia di rifiuti biologicamente pericolosi.

MATERIALI UTILIZZATI

PS, PP, PEHD, ABS, PVC, DISPOSITIVO MEDICO PRIVO DI LATTICE.

Data emissione ultima versione : vedere ultima pagina : (REV.: XX-XXXX)

INSTRUCTIONS FOR USE

EN

DESCRIPTION

Drentech® Surgical is a single-use surgical drainage system for collection and recovery of autologous blood for immediate autotransfusion.

The system is composed of the following parts:

- A collection chamber (1) with a maximum capacity of 1.500 ml. The collection chamber has an infusion point on the inlet of the drainage (3) and is fitted with a 120 µm macroaggregate filter (10).
- A housing for the Autotransfusion Unit (here in after called "bag"), made directly into the system body.
- The reinfusion bag (2) is composed of the bag and of a rigid

container which protects it. Inside the bag, there is an integrated 40 µm microembolus filter which is always available during the reinfusion.

- A reinfusion set, one of those normally used within the hospital, is housed in a special compartment in the body of the drainage system. Inside this special compartment there is also a connection tube between the system for collection and the bag.

INSTRUCTIONS FOR USE

The system is suitable for evacuation of fluids and blood which collect in the natural and/or newly formed cavities following surgery, in order to prevent accumulation. The system is mainly intended for collection and recovery of autologous blood for immediate postoperative autotransfusion. The system can operate by suction, through connection to the Drentech® Vacuum Unit (afterwards called "Vacuum Unit"), or by gravity. The blood recovered in the collection chamber can be transferred to the reinfusion bag and infused to the patient. The system is fitted with a protection device which prevents recovering the buffy coat together with the blood and hence its subsequent reinfusion to the patient. The system carries out a double filtration of collected blood before the reinfusion. For this reason, the system is fitted with two filters, a macroaggregate and a 40 µm microaggregate filter, which are completely integrated in the system for recovery.

Note: This device can be used in safe conditions only in the field of applications and with the methods indicated in this operating instruction leaflet for the specific type of product. The manufacturer declines all liability relating to improper use or use different from that indicated. This instruction leaflet must accompany the device during its entire lifetime and must always be at hand for consultation.

GENERAL WARNINGS

Do not use if the package has been opened or damaged. Carefully read this instruction leaflet before using the product. Single-use product. Reuse may lead to alteration of performance and risks of cross-contamination.

WARNINGS/PRECAUTIONS

- The system must as a rule be maintained in vertical position, also during transport. In the event of overturning, the system in any case guarantees normal functioning. The blood collected can be recovered, but it is advisable to hold the system in vertical and stable position for about 30 minutes before transfer into the bag in order to encourage separation of the buffy coat portion which may have mixed with the collected blood with the risk of being reinfused to the patient.
- If used by gravity, must be placed below the level of the patient.
- Avoid loops or squashing the patient drainage tube (7).
- Do not connect the system to the patient with the suction already active.
- The physician and the assistant staff must be aware of the possible implications associated with autologous blood transfusion. If complications are suspected, adopt the necessary clinical measures to monitor the coagulation factors.
- It is warmly recommended to observe the "Universal precautions relating to blood and body fluids" for treatment of any blood or similar products.
- As recovered blood is kept at room temperature, the time between the starting of the collection and the starting of the reinfusion must not be higher than 6 hours. In order to always have the information relating to the start of recovery available, a label has been fixed on the system and the bag, on which the essential data such as the name of the patient, date and time of recovery start can be indicated.
- It is recommended to limit the maximum volume of blood collected and infused and not subjected to any treatment to a maximum of 1.500 ml. In the last resort, the volume of blood to infuse must always be decided by the physician in charge.
- It is unadvisable to infuse haemostatic topical agents such as, for example, Thrombin or Avitene™, since they might start coagulation. Do not reinfuse blood containing Betadine or similar liquids for wound irrigation or antibiotics not authorised for parenteral use. Methylmethacrylate, if infused, may cause circulatory collapse; if solid, it may clog the autologous blood recovery system. Should these substances have been used, thoroughly wash out the wound with normal physiological solution before closing it.
- If necessary, anticoagulant solution can be infused through the infusion point (3) at the drainage inlet. It is recommended to use ACD-A (in a dose of 40-60 ml per unit of blood collected or in an equivalent ratio of 1:7) since it is better metabolised. If using heparin, it is recommended to proceed as indicated in the international guidelines (e.g.: AABB - Committee for Autologous Transfusions: add 30,000 units of heparin to a liter of saline solution

and add about 15 ml of this heparinised saline solution to every 100 ml of blood or maintaining an equivalent ratio of about 1:7). The use of anticoagulant is generally recommended in full knee prosthesis surgery, especially where a tourniquet is used and it is loosened just before starting recovery, typically when the wound has already been sutured completely. The following can be done to prevent the formation of clots:

- Loosen the tourniquet at least 15-20 min. before activating suction and recovery; or
- Immediately after loosening the tourniquet, evacuate 50-100 cc of blood through the theatre aspirator or another device, then connect the Y-connector; or
- if wishing to keep the tourniquet tightened until surgery has been completed and/or if wishing to recover all the blood from the wound, infuse about 20 cc of ACD-A in the system before activating suction through the infusion point (3).

Normally, after 15-20 min. from loosening the tourniquet it is no longer necessary to add anticoagulant to the blood. If considered expedient, preferably ACD-A or, alternatively solution heparinised in the ways and doses previously described can be added at any time. The ACD-A anticoagulant solution does not require, in patients with preserved hepatic functionality, specific antagonists if a dose of 150-180 ml is not exceeded. Administration of calcium solutions antagonises the effects of any excessive administration of anticoagulant.

- If while transferring the blood into the bag, some difficulty is noticed in the transfer or if only air is transferred, it means that blood sedimentation has possibly occurred and that, therefore, it has thickened at the base of the collection chamber. In these cases the transfer can be facilitated by pressing the red vacuum indicator (17) for 5-10 seconds. As a result, the blood will immediately flow in the connection tube (6) confirming that the transfer has been successfully restarted.
- For the autologous blood transfusion, use the infusion set included in the system. A different set can be used provided that it has the same characteristics.

CONTRAINDICATIONS

Blood recovery and infusion are contraindicated in the following cases:

- Anomalous hepatic and/or renal functionality;
- Malignant wounds;
- Contamination and/or sepsis;
- Use of fluids unsuitable for reinfusion;
- Presence of amniotic fluid;
- Presence of bile;
- Presence of haemostatic agents;
- Excessive haemolysis;
- Coagulopathies;
- Possible gas embolism, microembolism, fat embolism.

PREPARING THE SYSTEM

- The system is packed in a single wrapping. To use the product, take it out of its wrapping gripping the flaps at the top end.
- The system can function by suction only and exclusively when connected to the portable Vacuum Unit. If wishing to use the system by suction, set up a Vacuum Unit following the procedure described in the relevant user manual.
- Insert the Vacuum Unit in the dedicated connector (9).
- Ensure that the Vacuum Unit is off before connecting it.

POSITIONING THE DRAINAGE

- Before positioning the drainage, carefully select the type, the position and the size required. These parameters depend on the type of operation, the physiology of the patient and the experience of the physician.
- Using an aseptic technique, carefully remove the sterile thoracic drainage from its protective wrapping.
- Position the drainage in the wound using an aseptic procedure. With products fitted with trocar needle, use the latter according to the usual positioning technique, working from the inside to the outside.
- For proper positioning use the depth markings indicated on all the drainages.
- Fix the drainage by means of a stitch or plaster.
- Connect the positioned tube to the selected drainage system following the instructions on the relevant instruction leaflet. In the case of drainages fitted with trocar needle, cut the latter and dispose of it before connecting to the drainage system. If necessary, the connector provided in the package can be used (where provided) to make the connection to the drainage system.

When the device is connected to the drainage tubes, i.e. at the beginning of the recovery phase, the patient data and the date and time of starting drainage must be noted down on the label fixed on the side of the system.

LEGENDA (CZ)

- Sběrná komora
- Zásobník krve s reinfúzním filtrem
- Samotěsnící infúzní port
- Červená svorka spojovací trubice
- Spojovací hadice sběrného systému
- Spojovací hadice vakuové jednotky / zásobníku
- Spojovací hadice pacienta
- Perforovatelné vstupy
- Připojení vakuové jednotky
- Makroagregátový filtr
- Držadlo
- Neotevratelná svorka
- Vakuový manometr
- Infúzní set
- Stupnice: celková drenáž
- Stupnice: krev určená pro infúzi
- Odmíratelný štítek

LEGENDA (PL)

- Komora kolekccyjna
- Worek do autotransfuzji z filtrem
- Samouszczelniający się port infuzyjny
- Czerwony zacisk drenu łączącego z pojemnikiem do autotransfuzji
- Dren łączący z pojemnikiem do autotransfuzji
- Dren łączący pojemnik do autotransfuzji z urządzeniem ssącym
- Dren łączący do pacjenta
- Porty do wkłucia zestawu do infuzji
- Port do podłączenia urządzenia ssącego
- Filtr do makrocząstek
- Rączka
- Stały zacisk
- Wskaźnik działania ssania
- Zestaw do infuzji
- Wyskalowana podziałka : całkowitej zdrenowanej krwi
- Wyskalowana podziałka : krwi do przetoczenia
- Naklejka identyfikacyjna

ЛЕГЕНДА (RU)

- Камера сбора
- Мешок для восстановления крови с реинфузионным фильтром
- Самозатягивающийся инфузионный порт
- Красный зажим магистрали
- Магистраль системы сбора
- Источник вакуума/Магистраль для мешка
- Магистраль пациента
- Прокальваемое колпачки
- Магистраль источника вакуума
- Фильтр для макроагрегатов
- Ручка
- Неоткрываемый зажим
- Манометр
- Набор для реинфузии
- Градуированная шкала: итога дренировано
- Градуированная шкала: кровь для инфузии
- Съемная этикетка

LEGENDA (IT)

- 01 Camera di raccolta
- 02 Sacca per recupero sangue con filtro da reinfusione
- 03 Punto di infusione autosigillante
- 04 Clamp rossa tubo connessione
- 05 Tubo connessione sistema di raccolta
- 06 Tubo di collegamento unità di vuoto - sacca
- 07 Tubo di collegamento al paziente
- 08 Tappi perforabili
- 09 Attacco per unità di vuoto
- 10 Filtro per macroaggregati
- 11 Maniglia
- 12 Clamp inviolabile
- 13 Indicatore di vuoto
- 14 Set da infusione
- 15 Scala graduata: drenaggio compressivo
- 16 Scala graduata: sangue infondibile
- 17 Etichetta removibile

LEGEND (EN)

- 01 Collection chamber
- 02 Blood recovery bag with reinfusion filter
- 03 Self-sealing infusion point
- 04 Red connection-tube clamp
- 05 Collection system connection tube
- 06 Vacuum Unit/bag connection tube
- 07 Patient connection tube
- 08 Pierceable caps
- 09 Vacuum Unit connection
- 10 Macroaggregate filter
- 11 Handle
- 12 Unopenable clamp
- 13 Vacuum gauge
- 14 Reinfusion set
- 15 Graduated scale: total drainage
- 16 Graduated scale: infusible blood
- 17 Removable label

LEGENDE (DE)

- 01 Sammelkammer
- 02 Beutel zur Blutrückgewinnung mit Reifusionsfilter
- 03 Selbst versiegelnde Infusionsstelle
- 04 Rote Klemme Verbindungsschlauch
- 05 Verbindungsschlauch Sammelsystem
- 06 Verbindungsschlauch Vakuumeinheit - Beutel
- 07 Verbindungsschlauch mit dem Patienten
- 08 Perforierbare Kappe
- 09 Anschluss für Vakuumeinheit
- 10 Filter für Mikroaggregate
- 11 Griff
- 12 Unverbrüchliche Klemme
- 13 Vakuumregler
- 14 Infusionsset
- 15 Gradskala: gesamte Drainage
- 16 Gradskala: Blut, das nicht transfundiert werden kann
- 17 Abnehmbaren Etikette

LEGENDE (FR)

- 01 Chambre de collecte
- 02 Poche pour la récupération du sang avec filtre de réinfusion
- 03 Point d'infusion auto-scellant
- 04 Clamp rouge tube de connexion
- 05 Tube de connexion système de collecte
- 06 Tube de connexion unité de vide - poche
- 07 Tube de connexion au patient
- 08 Bouchons perforables
- 09 Raccord pour unité de vide
- 10 Filtre pour micro-agrégats
- 11 Poignée
- 12 Clamp inviolable
- 13 Indicateur de vide
- 14 Set d'infusion
- 15 Echelle graduée: drainage complet
- 16 Echelle graduée: sang qui ne peut pas être transfusé
- 17 Etiquette amovible

LEYENDA (ES)

- 01 Cámara de recolección
- 02 Bolsa para la recuperación de la sangre con filtro de reinfusión
- 03 Punto de infusión autosellante
- 04 Clamp rojo del tubo de conexión
- 05 Tubo de conexión del sistema de recolección
- 06 Tubo de conexión de la unidad de vacío - bolsa
- 07 Tubo de conexión al paciente
- 08 Tapones perforables
- 09 Enganche para la unidad de vacío
- 10 Filtro para macroagregados
- 11 Asa
- 12 Clamp inviolable
- 13 Indicador de vacío
- 14 Set de infusión
- 15 Escala graduada: drenaje general
- 16 Escala graduada: sangre a infundir
- 17 Etiqueta removible

LEGENDA (NL)

- 01 Opvangkamer
- 02 Bloedterugwinningszak met herinfusiefilter
- 03 Zelfafdichtend infusiepunt
- 04 Rode clamp verbindingsslang
- 05 Verbindingslang opvangsysteem
- 06 Verbindingslang vacuümit - zak
- 07 Verbindingslang naar de patiënt
- 08 Perforeerbare doppen
- 09 Aansluiting voor vacuümit
- 10 Filter voor macroaggregaten
- 11 Handgreep
- 12 Veiligheidsclamp
- 13 Vacuümindicator
- 14 Infusieset
- 15 Schaalverdeling: totale drainage
- 16 Schaalverdeling: infundeerbaar bloed
- 17 Verwijderbaar etiket

LEGENDA (PT)

- 01 Câmara de recolha
- 02 Bolsa para a recuperação do sangue com filtro pela reinfusão
- 03 Ponto de infusão com auto-selo
- 04 Clampe vermelho tubo conexão
- 05 Tubo conexão sistema de recolha
- 06 Tubo de conexão unidade de vácuo - bolsa
- 07 Tubo de conexão ao paciente
- 08 Tampas perfuráveis
- 09 Ligação para unidade de vácuo
- 10 Filtro para macro-agregados
- 11 Pega
- 12 Clampe com fecho inviolável
- 13 Indicador de vácuo
- 14 Conjunto de infusão
- 15 Escala graduada: drenagem total
- 16 Escala graduada: sangue que no se pode infundir
- 17 Etiqueta removível

AÇIKLAMALAR (TR)

- 01 Toplayıcı hazne
- 02 Reinfüzyon filtresi ile birlikte kan geri kazanım torbası
- 03 Kendinden mühürlü infüzyon noktası
- 04 Kırmızı bağlantı tüpü klemp
- 05 Toplama sistemi bağlantı tüpü
- 06 Vakum Birimi/torba bağlantı tüpü
- 07 Hasta bağlantı tüpü
- 08 Delinebilir başlıklar
- 09 Vakum Birimi bağlantısı
- 10 Makroagregat filtre
- 11 Tutamak
- 12 Açılmayan klemp
- 13 Vakum ölçüm aleti
- 14 Reinfüzyon seti
- 15 Dereceli skala: toplam drenaj
- 16 Dereceli skala: infüze edilebilir kan
- 17 Çıkarılabilir etiket

COLLECTION START: REGULATING THE SUCTION LEVEL

1. Switch on the Vacuum Unit and adjust the suction pressure level as indicated in the user manual.
Note: It is advisable to start suction from the two lower suction values in order not to encourage possible haemorrhage. In the case of limited blood loss the suction values can be increased at the discretion of the physician in charge.
2. Creation of the vacuum in the collection chambers can be checked by observing the vacuum gauge (13), which must be deformed.
 - a. The suction pressure level must always be fixed by a qualified physician.
 - b. Suction must be suspended in the following cases: if wishing to continue drainage by gravity only, or during replacement of the collection system.
3. The suction pressure can be reduced at any time but only on instructions of a qualified physician. To reduce the suction pressure refer to the Vacuum Unit user manual.

DETERMINING THE QUANTITY OF BLOOD RECOVERED AND/OR FLUID DRAINED

The collection chamber of the system has two graduated scales. The first (15), in a dark colour, is situated on the side of the collection chamber and always provides an indication of the total quantity of drainage fluid collected up to the moment of reading. A space is provided next to this scale to make any notes (e.g. time of last reading to determine the hourly loss of the patient). The second scale (16), coloured yellow, is situated in the center of the transparent window of the collection chamber. The origin of this scale is in correspondence to the 70 ml mark of the first scale, i.e. in correspondence to the average quantity of blood that remains in the collection chamber due to the effect of the device that prevents recovery of the buffy coat. In this way, it can always immediately be seen how much blood, in the case of recovery, will be transferred to the bag and subsequently reinfused to the patient.

Note: Note down the value indicated by the yellow scale, corresponding to the blood which will be recovered and reinfused, before transferring it to the bag. This value can be written on the removable label (17) fixed on the side of the system so that the data is subsequently available.

RECOVERY OF COLLECTED AUTOLOGOUS BLOOD

During operation by suction, drainage and blood recovery are visible directly in the collection chamber of the system. The blood contained in this chamber is conveyed through the macroaggregate filter and hence is available for transfer to the bag for subsequent infusion. The decision to recover the blood must be made by a qualified physician who can make a qualitative evaluation by taking some blood samples.

1. Check that the connection between the bag and the Vacuum Unit has been carried out properly.
2. Ensure that the clamp (4) is open so that the bag is in communication with the collection chamber.
3. Turn the knob on the Vacuum Unit to the COLLECTION position as specified in the Vacuum Unit user manual.
4. The Vacuum Unit will start a normal continuous operating cycle, during which the blood will be transferred from the collection chamber to the bag. During the whole recovery phase the suction pressure will not be neutralised but will remain around the minimum level: thus drainage will not be interrupted, preventing possible occlusion of the catheters. After a short time interval, which is to be considered normal, the blood will start flowing from the collection chamber to the bag. A flashing light on the Vacuum Unit will indicate that the operation is in progress.
5. Recovery ends when the blood flow through the connection tube (5) starts becoming discontinuous (appearance of air bubbles in the connection tube). At that stage close the clamps (4) to interrupt the operation.
Note: Approximately 60-70 cc of haematic fluid will remain in the collection chamber. This residue is a result of the action of the internal system which prevents recovery of the buffy coat, typically composed of lipidic material (see paragraph "Determining the quantity of blood recovered and/or fluid drained"). The recovery operation can in any case be suspended at any time.
6. When recovery has ended, return the knob on the Vacuum Unit to the SUCTION position.
7. The Vacuum Unit will return to the suction pressure value set before the start of recovery, reaching it after a short period of continuous operation, which is to be considered normal.
 - a. If the system remains in the COLLECTION position for longer than necessary, the vacuum in the collection chamber will gradually be neutralised. As soon as the recovery operation has been concluded, return the system to the SUCTION configuration.
 - b. It is recommended that the operation be constantly monitored

by medical or nursing staff for its entire duration.

- Note:** The recovery operation can be restarted later, before reinfusion, repeating the operations described above.
8. The Redax bag is supplied completely closed and the presence of residual air is therefore extremely limited and does not present contraindications thanks to the rigid container which protects the flexible bag from possible accidental crushing. If the blood recovery operation is not suspended when the first bubbles appear in the connection tube, the lipidic substance retention device might let sterile air flow into the bag. This causes the bag to inflate and might not allow further expansion and, consequently, a second recovery operation. To evacuate the air from the bag, the following operations can be carried out:
 - a. Check that the clamp (4) on the connection tube is closed and that the tap on the Vacuum Unit is in the SUCTION position.
 - b. Disconnect the connection between the Vacuum Unit and the bag (6).
 - c. Reopen the clamp (4) on the connection tube: at this point the system will tend to suck the residual air from the bag.
 - d. When all the air has been evacuated from the bag, the blood contained in the bag can be seen as it tends to rise towards the drainage system: suspend the operation by closing the clamp (4) on the connection tube.
 - e. Restore the connection between the Vacuum Unit and the bag (6).
 - f. At this point the bag is ready to perform another blood recovery operation or for infusion.

IMMEDIATE INFUSION OF RECOVERED BLOOD

When the blood has been recovered in the bag, as described in the previous point, it can immediately be infused to the patient. For the warnings on infusion of autologous blood, heed the warnings given at the beginning of this instruction leaflet. Inside the bag is included a macroaggregate filter (40 µm). For autologous blood transfusion, use the infusion set included in the system. An equivalent filter may be used provided that it has the same characteristics.

1. Disconnect the connection between the Vacuum Unit and the bag (6).
2. Extract the bag container from its housing and unroll the connection tube (5) wrapped in a blister pack that can be thrown away. The bag container is fitted with a clamp so that it can be fixed to an I.V. pole.
3. Extract the reinfusion set included in the system from its sterile package. To perform reinfusion with this set, follow the procedures described in the following points. Should another equivalent set be used, follow the respective instructions for use.
 - a. Use the set immediately after opening the package and removing the protective caps on the ends.
 - b. After using the set once only, dispose of it adopting suitable precautions and acting in accordance with the provisions of the law in force for biologically hazardous waste.
 - c. If the set included in the system is not used, it must be disposed of together with the drainage system and must not be used for other purposes.
4. Close the roller clamp located under the drip chamber, then remove the protective cap of the spike located on the top part of the filter.
5. Remove the cap from one of the two pierceable connectors on the bag and insert the spike in the cap with a decisive action and rotary movement.
6. Remove the protective cap on the Luer-lock connector located on the opposite end of the infusion set.
7. Fill the set, open slowly the roller clamp and let the blood flow from the bag to the drip chamber to about 2/3 of its capacity. When done, close the roller clamp.
8. Hang the bag on the I.V. pole using the special clamp. Let the air escape from the infusion set by opening the roller clamp. Finally, proceed with injection into the veins and reinfusion of the autologous blood contained in the bag.
9. At the end of the operation, extract the spike and close the connector cap.
10. Replace the bag container in its housing. The connection tube can be rolled up and placed in the special compartment in the body of the drainage system.
11. Reconnect the connection between the vacuum unit and the bag (6).

The recovery and reinfusion operation can be repeated twice since the system remains completely closed, provided that both operations occur within and not later than six hours from the start of recovery. The second operation can be carried out with the same recovery and reinfusion methods described and already carried out in the first case, with the difference that preferably the second pierceable connector and a new infusion set should be used. If necessary (e.g. heavy blood loss) the recovery and reinfusion operation can be repeated several times, provided that within and not later than six hours from the start of

системы данные пациента и дату и время начала дренирования.

НАЧАЛО СБОРА: РЕГУЛИРОВАНИЕ УРОВНЯ ОТСАСЫВАНИЯ

1. Включите источник вакуума и настройте уровень давления отсасывания, как описано в руководстве.

Примечание: Рекомендуется начинать отсасывание с двух нижних значений отсасывания, чтобы не способствовать кровоизлиянию. В случае ограниченной кровопотери значения отсасывания можно увеличить по решению врача.

2. Наличие вакуума в камерах сбора можно проверить, наблюдая за манометром (13), который должен деформироваться.

a. Врач должен всегда фиксировать уровень давления отсасывания.

b. Отсасывание следует прекратить на некоторое время в следующих случаях: если есть необходимость продолжать дренирование только на гравитации или во время замены системы сбора.

3. Давление отсасывания можно уменьшить в любой момент, но только по указанию врача. Чтобы уменьшить давление отсасывания см. инструкцию по применению источника вакуума.

ОПРЕДЕЛЕНИЕ КОЛИЧЕСТВА ВОССТАНОВЛЕННОЙ КРОВИ И/ИЛИ ДРЕНИРОВАННОЙ ЖИДКОСТИ

Камера сбора системы имеет две градуированные шкалы. Первая (15) нанесена темным цветом сбоку камеры сбора и всегда показывает общее количество дренированной жидкости, собранной на момент считывания. Пространство рядом со шкалой предназначено для заметок (например, время последнего считывания для определения почасовой кровопотери пациента). Вторая шкала (16) нанесена желтым цветом в центре прозрачного окна камеры сбора. Эта шкала начинается с отметки, соответствующей 70 мл на первой шкале, т.е. соответственно среднему количеству крови, которое остается в камере сбора при очистке от лейкоцитарного слоя. Таким образом, всегда и сразу можно понять, сколько крови, в случае восстановления, будет перелито в мешок и, следовательно, реинфузировано пациенту.

Примечание: Отметьте значение желтой шкалы, соответствующее количеству крови для восстановления и реинфузии перед тем, как перелить его в мешок. Данное значение можно записать на съемной этикетке (17), находящейся сбоку систему, чтобы данные последовательно собирались и не терялись.

ВОССТАНОВЛЕНИЕ СОБРАННОЙ АУТОКРОВИ

Во время работы на источнике можно напрямую наблюдать дренирование и восстановление крови в камере сбора системы. Кровь, собранная в камере, проходит через фильтр для макроагрегатов и далее доступна для переливания в мешок для последующей инфузии. Решение восстановить кровь должно быть принято квалифицированным врачом, который может сделать количественную оценку образцов крови.

1. Проверьте качество соединений между мешком и источником вакуума.

2. Убедитесь, что зажим (4) открыт, чтобы мешок сообщался с камерой сбора.

3. Поверните ручку источника вакуума в положение Collection (Сбор), как указано в инструкции к источнику вакуума.

4. Источник вакуума начнет нормальный непрерывный цикл работы, во время которого кровь перельется из камеры сбора в мешок. Во время всей фазы восстановления давление разрежения не будет нейтрализовано, но останется на почти минимальном уровне: таким образом, дренирование не будет прервано, предотвратив тем самым окклюзию катетеров. Через некоторый промежуток времени кровь начнет течь из камеры сбора в мешок. Мигающий световой сигнал источника вакуума покажет, что процесс запущен.

5. Восстановление завершится, когда кровоток в магистрали (5) станет неровным (появятся пузырьки воздуха). В этот момент закройте зажим (4), чтобы прервать процесс.

Примечание: Примерно 60-70 куб. см кровяной жидкости останется в камере сбора. Этот остаток является итогом работы внутренней системы, которая предотвращает восстановление лейкоцитарного слоя, обычно состоящего из липидных компонентов (см. раздел "Определение количества восстановленной крови и/или дренированной жидкости"). Процесс восстановления можно всегда отложить, в любой момент времени.

6. Когда восстановление закончено, поверните ручку источника

вакуума в положение Suction (отсасывание).

7. Источник вакуума вернется к значению давления разрежения, которое было установлено до начала восстановления, достигая его через некоторое время непрерывной работы, что считается нормальным.

a. Если система остается в режиме Collection(сбор) дольше необходимого, разрежение в камере сбора постепенно будет нейтрализовываться. Как только восстановление завершено, верните систему в режим Suction (отсасывание).

b. Медицинскому или сестринскому персоналу рекомендуется в течение всего срока постоянно отслеживать процесс.

Примечание: Процесс восстановления можно перезапустить позднее, до реинфузии, повторив описанные выше действия.

8. Благодаря жесткому контейнеру, который защищает мягкий мешок от возможного случайного повреждения, мешок производства "Redax" поставляется полностью закрытым, и наличие воздуха в нем, следовательно, крайне ограничено и не представляет собой противопоказания. Если процесс восстановления крови не был приостановлен, когда появились первые пузырьки в магистрали, устройство задержки липидных компонентов может пропустить стерильный воздух в мешок. Это может вызвать надувание мешка, что может осложнить дальнейшее раскрытие его и, следовательно, второй этап восстановления. Чтобы исключить воздух из мешка, выполните следующие действия:

a. Проверьте, закрыт ли зажим (4) на магистрали, и ручка на источнике вакуума стоит в положении Suction (отсасывание).

b. Отсоедините источник вакуума от мешка (6).

c. Снова откройте зажим (4) на магистрали: В этот момент система начнет отсасывать остаточный воздух из мешка.

d. Когда воздух эвакуирован из мешка, можно будет заметить, как кровь в мешке начнет подниматься к дренажной системе. Приостановите процесс, закрыв зажим (4) на магистрали.

e. Соедините источник вакуума с мешком (6).

f. На данном этапе мешок готов для выполнения еще одной операции по восстановлению крови или инфузии.

НЕПОСРЕДСТВЕННАЯ ИНФУЗИЯ ВОССТАНОВЛЕННОЙ КРОВИ

Когда кровь была восстановлена и перелита в мешок, как описано в предыдущих разделах, ее уже можно сразу же переливать пациенту. Подробнее о предупреждениях в отношении инфузии восстановленной крови, см. предупреждения в начале данной инструкции. Внутри мешка находится фильтр для макроагрегатов (40 микрон). При переливании аутокрови используйте инфузионный набор, вложенный в систему. Можно использовать фильтр, эквивалентный данному, при условии, что у него такие же характеристики.

1. Снимите соединение источника вакуума с мешком (6).

2. Извлеките контейнер с мешком из его паза и раскрутите магистраль (5), упакованную в блистер, который можно выбросить. Контейнер мешка оснащен зажимом, чтобы можно было вешать его на штатив.

3. Извлеките набор для реинфузии, вложенный в систему, из его стерильной упаковки. Чтобы провести реинфузию этим набором, выполните действия, описанные ниже. Если есть необходимость использовать эквивалентный набор, выполните соответствующие действия согласно инструкции по применению.

a. Используйте набор незамедлительно после вскрытия упаковки и снятия защитных колпачков на концах.

b. После того, как набор уже был однажды использован, утилизируйте его в соответствии с мерам предосторожности и действующими положениями по биологически опасным отходам.

c. Если набор, вложенный в систему, не использовался, его следует утилизировать вместе с системой дренажа и не использовать для иных целей.

4. Закройте роликковый зажим под капельницей, затем снимите защитный колпачок с выступающей верхней части фильтра.

5. Снимите колпачок с одного из двух прокалываемых коннекторов мешка и вставьте острие фильтра в колпачок резким уверенным вращательным движением.

6. Снимите защитный колпачок с коннектора типа Люэра, находящегося на противоположной стороне набора для инфузии.

7. Наполните набор, медленно откройте роликковый зажим и

көнен, sind das System und der Beutel mit einem dazu vorgesehenen Etikette ausgestattet, auf welcher die wesentlichen Daten, wie Patientennamen, Datum und Uhrzeit des Rückgewinnungsbeginns angegeben werden können.

8. Das Höchstvolumen an Blut, das gesammelt und dem Patienten übertragen wurde und keinem Verfahren unterzogen wurde, sollte auf höchstens 1.500 ml beschränkt werden. In letzter Instanz muss der behandelnde Arzt das Volumen des zu übertragenden Blutes entscheiden.

9. Es ist empfohlen, Wirkstoffe, die örtlich blutstillend wirken, wie zum Beispiel Trombine oder Avitene™, als Infusion zu verabreichen, da sie den Beginn der Blutkoagulation verursachen könnten. Keine Reinfusion von Blut durchführen, das Betadine oder ähnliche Flüssigkeiten zur Ausspülung von Wunden oder nicht für den parenteralen Gebrauch zugelassene Antibiotika enthält. Das Methylmetacrylat könnte, wenn es durch Infusion verabreicht wird, zu einem Kreislaufkollaps führen; wenn es fest ist, könnte es das System zur Rückgewinnung des autologen Blutes verstopfen. Wenn diese Substanzen verwendet worden sind, muss die Wunde vor dem Verschließen sorgfältig mit normaler physiologischer Lösung gewaschen werden.

10. Falls nötig ist es möglich, gerinnungshemmende Lösung durch die Infusionsstelle (3) am Drainageeingang transfundieren. Es ist empfohlen, ACD-A (in einer Dosis von 40-60ml pro Einheit von gesammeltem Blut oder mit einem entsprechenden Verhältnis 1:7) zu verwenden, weil es besser metabolisiert ist. Wurde Heparin verwendet, ist es empfohlen, vorzugehen, wie in den internationalen Richtlinien (z.B. AABB - Ausschuss für autologe Transfusionen: 30.000 Einheiten von Heparin einem Liter Kochsalzlösung hinzufügen und ca. 15 ml dieser heparinisierten Kochsalzlösung jedem 100 ml Blut zugeben oder ein entsprechendes Verhältnis 1:7 erhalten) angegeben wird. Die Verwendung von Antikoagulantien ist im Allgemeinen empfohlen im Falle von totaler Knieprothese, insbesondere wenn ein Stauschlauch verwendet wird und er sofort vor Rückgewinnungsbeginn, normalerweise bei schon vollständig genähter Wunde, gelöst wird. Um Bluterinnel zu vorbeugen, ist es möglich:

a. den Stauschlauch mindestens 15/20 Minuten vor Absaugung und Rückgewinnung lösen; oder

b. sofort nach dem Lösen des Stauschlauchs 50/100 cc Blut durch Raumabsaugung oder eine andere Vorrichtung entnehmen, dann den Y-Anschluss anschließen; oder

c. möchten Sie den Stauschlauch bis Ende des Vorgangs komprimiert lassen oder das Blut aus der Wunde vollständig rückgewinnen, vor Absaugungsbeginn durch Infusionsstelle (3) ca. 20 cc ACD-A im System infundieren.

Wurde der Stauschlauch seit 15/20 Minuten gelöst, ist es normalerweise nicht mehr erforderlich, Antikoagulantien dem Blut hinzuzufügen; erforderlichenfalls ist es möglich, in jedem Augenblick vorzugsweise ACD-A oder, wechsellweise, heparinisierte Lösung gemäß den Modalitäten und in den Dosen, die vorher beschrieben wurden, zugeben. Bei Patienten mit nicht gefährdeter Leberfunktion bedarf ACD-A keiner spezifischen Antagonisten, sofern die Dosis von 150-180 ml nicht überschritten wird. Die Verabreichung von Kalzium antagonisiert die Wirkungen einer eventuell übermäßigen Verabreichung von Antikoagulantien.

11. Sollten Übertragungsschwierigkeiten oder nur Luftübertragung während der Blutübertragung beobachtet werden, das bedeutet, dass es möglicherweise eine Blutsenkung gibt, d.h. dass das Blut auf dem Grund der Sammelkammer eingedickt ist. In diesen Fällen kann die Übertragung durch Drücken der roten Leeranzeige (17) während 5-10 Sekunden erleichtert werden. Man wird sofort die Blutströmung im Verbindungsschlauch (6) als Bestätigung der richtige Übertragung beobachten.

12. Betreffend der Übertragung des autologen Bluts, den im System enthaltenen Infusionsset benutzen. Es ist möglich, einen verschiedenen Set zu benutzen, nur wenn er dieselbe Merkmale hat.

GEGENANZEIGE

Die Rückgewinnung und die Transfusion von autologem Blut sind in folgenden Fällen kontraindiziert:

- anormale Leber- und/oder Nierenfunktion;
- bösartige Läsionen;
- Kontamination und/oder Sepsis;
- Verwendung von für die Reinfusion ungeeigneten Flüssigkeiten;
- Anwesenheit von Fruchtwasser;
- Anwesenheit von Galle;
- Anwesenheit von blutstillenden Substanzen;
- übermäßige Hämolyse;
- Koagulopathien;
- mögliche Luftembolie, Mikroembolie, Fettembolie.

VORBEREITUNG DES SYSTEMS

1. Das System ist einmal verpackt. Zur Verwendung des Produktes es

aus der Verpackung beim Greifen der oberen Enden herausziehen.

2. Das System kann nur mit Absaugung funktionieren, wenn es mit der tragbaren Vakuumereinheit verbunden ist. Bei der Funktionsweise mit Absaugung eine Vakuumereinheit gemäß dem in der Gebrauchsanleitung angegebenen Vorgang vorbereiten.

3. Die Vakuumereinheit in den entsprechenden Konnektor (9) einsetzen.

4. Vor dem Anschließen sicherstellen, dass die Vakuumereinheit abgeschaltet ist.

PLATZIERUNG DER DRAINAGE

1. Vor Platzierung der Drainage sorgfältig den Typ, die Position und die erforderliche Größe auswählen. Diese Parameter hängen von der Art des Eingriffs, von der Physiologie des Patienten und von der Erfahrung des Chirurgen ab.

2. Unter Anwendung einer aseptischen Technik die sterile Thoraxdrainage vorsichtig aus der Schutzhülle nehmen.

3. Die Drainage unter Befolgung eines aseptischen Verfahrens in der Wunde platzieren. Bei den Produkten mit Trokar-Nadel ist diese entsprechend der üblichen Platzierungstechnik zu verwenden, wobei aus dem Inneren der Wunde nach außen vorgegangen wird.

4. Zur korrekten Positionierung sind die auf allen Drainagen vorhandenen Tiefenmarkierungen zu verwenden.

5. Die Drainage mit einem Nahtstich oder mit einem Pflaster befestigen.

6. Den positionierten Schlauch gemäß den in der jeweiligen Gebrauchsanleitung aufgeführten Modalitäten an den gewählten Drainagesystem anschließen. Im Falle von Drainagen mit Trokar-Nadel ist diese abzuschneiden und zu entsorgen, bevor der Anschluss an das Drainagesystem ausgeführt wird. Erforderlichenfalls kann zum Anschluss an das Drainagesystem der Konnektor, der bei den ihn vorsehenden Modellen in der Verpackung enthalten ist, verwendet werden.

Beim Anschluss der Vorrichtung an die Drainagen, d.h. am Anfang der Rückgewinnung, sollten Patientendatum, Datum und Uhrzeit des Drainagefangs auf eine dazu vorgesehene Etikette vermerkt werden, die sich auf der Seite des Systems befindet.

BEGINN DES SAMMELVORGANGS: EINSTELLUNG DER SAUGSTÄRKE

1. Die Vakuumereinheit einschalten und die Saugstärke gemäß den in dieser Gebrauchsanleitung enthaltenen Hinweisen einstellen.

Anmerkung: Es ist empfohlen, die Absaugung von den zwei niedrigsten Saugstärken zu beginnen, um nicht eine eventuelle Hämorrhagie zu fördern. Im Falle von beschränkten Blutverlusten ist es möglich, die Saugleistungen gemäß ärztlicher Entscheidung erhöhen.

2. Das Vorhandensein von Unterdruck in der Sammelkammer kann mittels Beobachtung des Vakuumreglers (13) überprüft werden, der verformt sein muss.

a. Die Saugleistung muss vom erfahrenen Arzt gewählt werden.

b. Die Absaugung kann in folgenden Fällen abgesetzt werden: wenn man nur mit der Drainage fortfahren möchte oder während dem Ersatz des Sammelsystems.

3. Die Saugleistung kann auf Anweisung des verantwortlichen Arztes in jedem Augenblick reduziert werden. Um die Saugleistung zu reduzieren, sich auf die Gebrauchsanleitung der Vakuumereinheit beziehen.

FESTSETZUNG DER MENGE DES RÜCKGEWONNENES BLUTES UND/ODER DER DRAINIERTEN FLÜSSIGKEIT

Die Sammelkammer ist mit zwei Gradskalen ausgestattet. Die erste Gradskala (15) ist rot, befindet sich auf der Seite der Sammelkammer und liefert die Angaben über die gesamte Menge der Drainagefähigkeit, die bis Ablesung gesammelt wurde. Neben dieser Skala ist Platz verfügbar, um eventuelle Anmerkungen (z.B. Uhrzeit der letzten Ablesung, um den zeitlichen Patientenverlust festzustellen) zu schreiben. Die zweite Skala (16) ist gelb und befindet sich in der Mitte des durchsichtigen Fensters der Sammelkammer. Der Ursprung dieser Skala befindet sich bei den 70 ml der ersten Skala, d.h. bei der durchschnittlichen Blutmenge, die in der Sammelkammer mittels einer Vorrichtung, die die Rückgewinnung des Überstands vermeidet, bleibt. Auf diese Weise ist die Angabe über die Blutmenge, die im Falle von Rückgewinnung in den Beutel übertragen wird und nachher dem Patienten retransfundiert wird, immer unmittelbar verfügbar.

Anmerkung: Vor der Übertragung in den Beutel den auf der gelben Skala angegebenen Wert aufschreiben; dieser Wert entspricht der Blutmenge, die Rückwinnen und reinfundieren wird. Auf der abnehmbaren Etikette (17), auf der Seite des Systems, ist es möglich, diesen Wert einzuschreiben, sodass diese Angabe später verfügbar ist.

RÜCKGEWINNUNG DES GESAMMELTEN AUTOLOGEN BLUTES

Während der Funktionsweise mit Absaugung sind die Drainage und die Blutrückgewinnung direkt in der Sammelkammer des Systems sichtbar. Das in dieser Kammer enthaltene Blut ist durch den Filter für

Микроагрегате гедромт и ст даер вурфугар, в ден Беутел фур ене фолгенде инфузион убертраген werden. Дие Entscheidung, дас Blut ruckzugewinnen, muss vom erfahrenen Arzt getroffen werden, der mittels Blutentnahmen eine qualitative Bewertung durchfuhren kann.

1. Ueberprufen, dass die Anschluesse zwischen dem Beutel und der Einheit korrekt ausgefuehrt wurden.
2. Sicherstelle, dass die Klemme (4) geoffnet ist, sodass der Beutel in Verbindung mit der Sammelkammer ist.
3. Der Drehregler auf der Vakuumeinheit auf SAMMELN, wie beschrieben in der Gebrauchsanleitung der Vakuumeinheit, stellen.
4. Дие Vakuumeinheit wird einen normalen kontinuierlichen Betriebszyklus beginnen, waehrend welchem das Blut von der Sammelkammer in den Beutel uebertragen wird. Waehrend dem ganzen Rueckgewinnungsvorgang wird sich die Saugleistung nicht annullieren, sondern bleibt sie bei der niedrigsten Saugstaerke: Auf diese Weise wird die Drainage nicht unterbrochen, sodass moegliche Verstopfungen der Katheter vermieden werden. Nach einer kurzen Zeitspanne, die ganz normal ist, beginnt das Blut, von der Sammelkammer bis in den Beutel zu strömen. Auf der Vakuumeinheit wird das Blinken einer Kontrollleuchte den Vorgang ablauf aufweisen.
5. Дие Rueckgewinnung beendet, wenn den Blutfluss durch die Verbindungsschlauch (5) diskontinuierlich wird. Nun die Klemme (4) schlieaen, um das Verfahren zu unterbrechen.

Anmerkung: In der Sammelkammer werden ungefaehr 60/70 cc Blutflussigkeit bleiben. Dieser Rueckstand wird von der Wirkung des Systems verursacht, das die Rueckgewinnung des Ueberstands, den aus Fettstoffen besteht, vermeidet (siehe Abschnitt "Festsetzung der Menge des rueckgewonnenen Blutes und/oder der drainierten Fluessigkeit"). Der Rueckgewinnungsvorgang kann in jedem Moment unterbrochen werden.

6. Nach Beendigung der Rueckgewinnung der Drehregler auf der Vakuumeinheit wieder auf ABSAUGUNG stellen.
7. Дие Vakuumeinheit wird die vor Rueckgewinnungsbeginn eingestellte Absaugungsleistung nach einer kurzen Zeitspanne von kontinuierlicher Funktionsweise, die als normal zu betrachten ist, wieder erhoehen.
 - a. Sollte das System laenger als die notwendige Dauer auf SAMMELN bleiben, wird sich der in den Sammelkammern vorhandene Unterdruck allmaehlich annullieren. Nach Beendigung des Rueckgewinnungsvorgangs das System wieder auf ABSAUGUNG stellen.
 - b. Der Vorgang sollte waehrend seiner gesamten Dauer staendig von einem Arzt oder dem Pflegepersonal ueberwacht werden.

Anmerkung: Der Rueckgewinnungsvorgang kann spaeter, vor der Reinfusion, begonnen werden, indem die vorher beschriebenen Vorgaengen wiederholt werden.

8. Den Redax-Beutel wird vollständig geschlossen geliefert, deshalb ist die Anwesenheit von Restluft sehr beschränkt und stellt dank dem festen Beutel, der den biegsamen Beutel vor möglichen Quetschungen schützt, keine Gegenanzeigen dar. Sollte der Rueckgewinnungsvorgang beim Vorhandensein von den ersten Luftblasen im Verbindungsschlauch nicht abgesetzt werden, koennte die Haltevorrichtung der Fettstoffe sterile Restluft in den Beutel uebertragen lassen. In diesem Fall blaent sich der Beutel auf, koennte daher eine weitere Ausdehnung unmoeglich sein und infolgedessen einen zweiten Rueckgewinnungsvorgang nicht moeglich sein. Zur Beseitigung der Luft ist wie folgt vorzugehen:
 - a. Ueberwachen, dass die Klemme (4) auf dem Verbindungsschlauch geschlossen ist und der Hahn auf der Vakuumeinheit auf ABSAUGUNG gestellt wurde.
 - b. Дие Verbindung zwischen der Vakuumeinheit und dem Beutel trennen.
 - c. Дие Klemme wieder oeffnen: nun wird das System dazu neigen, die Restluft aus dem Beutel abzusaugen.
 - d. Wenn die Luft vollständig aus dem Beutel entfernt worden ist, ist zu sehen, dass das darin enthaltene Blut dazu neigt, in Richtung des Drainagesystems aufzusteigen: den Vorgang beim Schlieaen der Klemme (4) auf dem Verbindungsschlauch unterbrechen.
 - e. Дие Verbindung zwischen der Vakuumeinheit und dem Beutel wieder herstellen.
 - f. Nun ist der Beutel zur Ausfuehrung eines neuen Rueckgewinnungsvorgangs oder zur Infusion bereit.

UNVERZUEGLICHE INFUSION DES RUECKGEWONNENEN BLUTES

Nach Beendigung der Blutrueckgewinnung im Beutel, wie vorher beschrieben, kann das Blut unverzueglich dem Patienten retransfundiert werden. Was die Hinweise in Bezug auf die Infusion von autologem Blut betrifft, wird auf die Hinweise am Anfang von vorliegender Gebrauchsanleitung verwiesen. Im Beutel befindet sich einen integrierten Filter für Mikroaggregate (40 µm). Für die Transfusion ist es daher möglich, das im System enthaltene Infusionsset zu verwenden. Es ist möglich, ein entsprechendes Set zu verwenden, vorausgesetzt, dass es dieselbe Merkmale hat.

1. Дие Verbindung zwischen der Vakuumeinheit und dem Beutel (6) trennen.
2. Den Behaelter des Beutels aus seiner Aufnahme beim Abwickeln des Verbindungsschlauchs (5) nehmen; der Verbindungsschlauch ist in einer dazu vorgesehenen Verpackung unwickelt, die weggeworfen werden kann. Der Behaelter des Beutels ist mit einer Befestigungsschelle ausgestattet, um am Stativ verankert zu werden.
3. Das Infusionsset im System aus der sterilen Verpackung nehmen. Zur Durchfuehrung der Infusion mit dem integrierten Set, die nachstehend angegebene Hinweise befolgen. Sollte die Verwendung ein entsprechendes Set sein, die entsprechenden Gebrauchsanleitungen befolgen.
 - a. Das Set unmittelbar nach Oeffnung der Verpackung und Entfernung der Schutzkapsel an den Enden verwenden.
 - b. Nach einmaligen Gebrauch des Sets es entsorgen, indem die entsprechenden Vorsichtsmaßnahmen ergriffen werden und die geltenden Gesetze hinsichtlich biologisch gefaehrlicher Abfaelle beachtet werden.
 - c. Sollte das integrierte Set nicht verwendet werden, muss es zusammen mit dem Drainagesystem entsorgt werden und nicht zu anderen Zwecken benutzt werden.

4. Дие Rollenklemme unter der Tropfenkammer schlieaen, dann die Schutzkapsel des Stechdoms auf dem oberen Teil des Filters entfernen.
5. Дие Kappe aus einem der zwei perforierbaren Konnektoren entfernen und den Stechdom einsetzen.
6. Дие Schutzkapsel auf dem Luer-Lock-Konnektor, der sich auf der gegenseitigen Seite des Infusionssets befindet, entfernen.
7. Das Set füllen, indem die Rollenklemme langsam geoffnet wird und das Blut vom Beutel bis in die Tropfenkammer bis Erreichung von 2/3 ihres Fassungsvermögens gestromt lassen wird. Am Ende wieder die Rollenklammern schlieaen.
8. Den Beutel durch eine dazu vorgesehene Befestigungsschelle haengen. Luft aus dem Infusionsset durch Oeffnung der Rollenklemme austreten lassen. Endlich die Venenpunktion und die Reinfusion des im Beutel enthaltenen Blutes ausfuehren.
9. Am Ende des Vorgangs den Stechdom herausziehen und die Kappe des Konnektors schlieaen.
10. Der Behaelter des Beutels in seines Gehaeuse wieder stellen. Der Verbindungsschlauch kann umgewickelt werden und in seine Aufnahme im Systemgehaeuse gestellt werden.
11. Дие Vakuumeinheit wieder am Beutel (6) anschlieaen.

Der Rueckgewinnungsvorgang und die Reinfusion koennen zweimal wiederholt werden, weil das System in jedem Fall vollständig verschlossen bleibt, vorausgesetzt, dass diese Vorgaenge unbedingt innerhalb sechs Stunden nach Rueckgewinnungsbeginn ausgefuehrt werden. Der zweite Vorgang kann mit den beschriebenen und schon vorher befolgten gleichen Modalitäten von Rueckgewinnung und Reinfusion mit dem einzigen Unterschied ausgefuehrt werden, dass vorzugsweise den zweiten perforierbaren Konnektor und ein neues Infusionsset benutzt werden sollten. Sollte es notwendig sein (z.B. im Falle einem schweren Blutverlust) koennen die Rueckgewinnungs- und Reinfusionsvorgaenge mehrmals wiederholt werden, vorausgesetzt, dass sie unbedingt innerhalb sechs Stunden nach Rueckgewinnungsbeginn ausgefuehrt werden und die notwendigen Vorsichtsmaßnahmen ergriffen werden, um die Sterilitaet waehrend dem Anschluss und der Entfernung des Filters an/aus dem Beutel zu gewaehrleisten. Das Hoehstvolumen an Blut, das gesammelt und dem Patienten uebertragen wurde und keinem Verfahren unterzogen wurde, sollte auf hoehstens 1.500 ml beschränkt werden.

BLUTENTNAHME FÜR LABORTESTES

Um die Blutparameter und daher die Qualität des rueckgewonnenen Bluts vor der Infusion bewerten zu koennen, ist es empfohlen eine Blutentnahme direkt vom Infusionsset durchzufuehren. Dieses Verfahren kann mit einer Spritze und mit Anwendung der selbst versiegelnden Kappe auf dem Schlauch des Sets ausgefuehrt werden. Дие Blutentnahme kann aueraerdem direkt waehrend dem Fuellvorgang des Sets durchgefuehrt werden, indem eine direkt aus dem letzten Konnektor entnommene geringe Blutmenge in ein Pruefglas uebertragen wird. Um nicht Werte, insbesondere Haematokritwerte zu haben, die nicht dem durchschnittlichen Wert entsprechen (z.B. wegen der Neigung der Erythrozyten zur Sedimentation), ist es empfohlen, den Beutel einige Male zu schuettern, um die Verteilung der Blutbestandteile vor der Entnahme zu homogenisieren.

ГЕВРАУЧ АЛС ДРАИНАГЕСЫСТЕМ

Nach sechs Stunden vom Rueckgewinnungsbeginn (auaer welchen den Blutinhalte der Sammelkammer nicht mehr geeignet ist, reinfundiert zu werden) kann das System als Sammelsystem für Drainage der Wunde sowohl mit Absaugung (mittels der Vakuumeinheit) als auch mit Schwerkraft verwendet werden. Zu diesem Zweck ist keinen zusätzlichen Vorgang erforderlich aber das System kann wie früher laufen, indem es vollständig gegenüber dem Aeueraum geschlossen bleibt. Nun kann der Beutel staendig versiegelt werden. Das System bleibt für die Drainage der Wunde bis Saetigung des Sammelvermögens verfügbar. Um den Beutel staendig zu versiegeln und so das Risiko von zufaelligen Infusionen zu vermeiden, die

система оснащена двумя встроенными фильтрами, для макроагрегатов и для микроагрегатов на 40 микрон.

Примечание: Данное изделие и его компоненты могут использоваться только в безопасных условиях в сфере применения и в рамках процедур, указанных в данной инструкции по применению для определенного типа продукции. Производитель снимает с себя ответственность за ненадлежащее использование или использование иное, нежели указаное в данной инструкции. Инструкция по применению должна сопровождать изделие в течение всего срока его применения и всегда должна иметься в наличии для сверки.

ОБЩИЕ ПРЕДУПРЕЖДЕНИЯ

Не используйте, если упаковка была вскрыта или повреждена. Тщательно изучите инструкцию по применению прежде, чем использовать изделие. Одноразовое изделие. Повторное использование может привести к изменениям в работе и риску перекрестного заражения.

ПРЕДУПРЕЖДЕНИЯ / МЕРЫ ПРЕДОСТОРОЖНОСТИ

1. Система должна находиться в вертикальном положении, а также во время транспортировки. В случае опрокидывания система в любом случае гарантирует нормальную работу. Собранную кровь можно восстанавливать, но также рекомендуется держать систему в вертикальном и устойчивом положении в течение 30 минут перед переливанием крови в мешок, чтобы отделить лейкоцитарный слой, который мог смешаться с собранной кровью, из-за риска его реинфузии пациенту.
2. Если система работает на гравитации, она должна находиться ниже уровня пациента.
3. Не давайте дренажной трубке пациента (7) скручиваться в кольцо, не пережимайте ее.
4. Не подключайте систему к пациенту, если уже активировано отсасывание.
5. Врач и обслуживающий персонал должны знать о возможных осложнениях, связанных с переливанием аутокрови. Если есть подозрения на осложнения, примените соответствующие клинические меры для наблюдения за факторами коагуляции.
6. Настоятельно рекомендуется следовать "Общим мерам предосторожности в отношении крови и иных жидкостей организма при работе с кровью или схожими продуктами.
7. Ввиду того, что собранная кровь хранится при комнатной температуре, от начала сбора и до начала реинфузии должно пройти не более 6 часов. Для отслеживания информации о времени начала восстановления, сбоку набора имеется специальная этикетка, где записываются такие важные данные, как имя пациента, время и дата начала восстановления.
8. Рекомендуется ограничить максимальный объем собранной и перелитой крови пациенту без обработки максимум 1500 мл. В крайнем случае, объем инфузируемой крови всегда должен определяться врачом.
9. Не рекомендуется инфузирывать гемостатические местнодействующие средства, как например, тромбин или авитен™, так как они могут запустить коагуляцию. Не инфузируйте кровь, содержащую бетадин™ или схожие индикаторы для ирригации ран или антибиотики, не разрешенные для парентерального применения. Метилметакрилат при инфузии может вызвать сосудистую недостаточность; и в твердой фазе может вызвать закупорку системы восстановления аутокрови. Если использовались такие вещества, тщательно промойте рану обычным физиологическим раствором перед ее закрытием.
10. Если есть необходимость, то инфузируйте антикоагуляционный раствор через инфузионный порт (3) на входе дренажа. Рекомендуется применять АСD-A (в дозировке 40-60 мл на единицу собранной крови или в соотношении 1:7), так как он лучше метаболизируется. Если применяется гепарин, рекомендуем следовать указаниям международных положений (например: Американской ассоциации банков крови (ААВВ): добавьте 30 000 единиц гепарина в литр физиологического раствора и добавьте примерно 15 мл этого гепаринизированного физиологического раствора на каждые 100 мл крови или в соотношении примерно 1:7). Использование антикоагулянтов обычно рекомендуется при операции по полному протезированию колена, особенно если используется жгут и его ослабляют именно перед началом восстановления, как правило, когда рана уже полностью закрыта. Чтобы предотвратить формирование бляшек, выполните следующее:

- a. Ослабьте жгут, по меньшей мере, на 15-20 минут до активации отсасывания и восстановления; или
- b. непосредственно после ослабления жгута извлеките 50-100 куб. см крови посредством функционационного аспиратора или иного устройства, а затем подсоедините Y-коннектор; или
- c. если необходимо оставить жгут затянутым до завершения операции и/или если необходимо восстановить всю кровь раны, инфузируйте примерно 20 куб. см АСD-A в систему до активации отсасывания через инфузионный порт (3).

Обычно через 15-20 минут с момента ослабления жгута больше нет необходимости в добавлении антикоагулянтов в кровь. Если это целесообразно, в любой момент можно добавить предпочтительно АСD-A или гепаринизированный раствор способом и в той дозировке, которые описаны выше. У пациентов без нарушений функции печени использование АСD-A не требует специальных антагонистов, если не превышает дозировка в 150-180 мл. Применение кальция противдействует воздействию излишнего количества антикоагулянта.

11. При переливании крови в мешок могут быть некоторые сложности или только воздух будет переходить, что означает, что вероятно произошло оседание эритроцитов, и что следовательно кровь стала гуще на дне камеры сбора. В этом случае переливанию можно помочь, нажав красный индикатор вакуума (17) на 5-10 секунд. В итоге кровь незамедлительно потечет в магистраль (6), указывая на успешный перезапуск переливания.
12. При переливании аутокрови используйте инфузионный набор, вложенный в систему. Можно использовать разные наборы при условии, что их характеристики одинаковы.

ПРОТИВОПОКАЗАНИЯ

Существуют противопоказания к использованию процедур восстановления крови и реинфузии в следующих случаях:

- Аномальное функционирование печени и/или почек;
- Злокачественная рана;
- Контраминация и/или сепсис;
- Использование жидкостей, несовместимых при реинфузии;
- Наличие амниотической жидкости;
- Наличие желчи;
- Наличие гемостатических агентов;
- Избыточный гемолиз;
- Коагулопатии;
- Вероятность воздушной эмболии, микроэмболии, жировой эмболии.

ПОДГОТОВКА СИСТЕМЫ

1. Система упакована в одну цельную упаковку. Чтобы использовать продукт, возьмитесь за клапаны наверху упаковки и потяните их.
2. Система может работать на источнике вакуума только и исключительно, если она подключена к портативному источнику вакуума. Если Вы хотите использовать систему на источнике вакуума, установите источник вакуума согласно процедуре, описанной в его инструкции по применению.
3. Вставьте источник вакуума в соответствующий коннектор (9).
4. Перед подсоединением убедитесь, что источник вакуума выключен.

УСТАНОВКА ДРЕНАЖА

1. Перед тем как установить дренаж, тщательно выберите его тип, положение и необходимый размер. Эти параметры зависят от типа операции, физиологии пациента и опытности врача.
2. С помощью асептических методов осторожно извлеките стерильный торакальный дренаж из защитной обложки.
3. Асептически установите дренаж в ране. В случае продукции с предустановленным троакаром используйте троакар согласно традиционной технике установки в направлении изнутри наружу.
4. Для более точной установки используйте маркеры глубины, нанесенные на все дренажи.
5. Задисцируйте дренаж посредством швов или пластыря.
6. Соедините установленные трубки с выбранной системой дренирования согласно указаниям соответствующей инструкции. В случае дренажей с предустановленным троакаром обрежьте его и выбросьте перед тем, как подсоединить систему дренирования. Если есть необходимость можно использовать коннектор, вложенный в упаковку (если таковой имеется), для соединения с системой дренирования.

Когда изделие подключено к дренажным трубкам, т.е. в начале фазы восстановления, следует записать на этикетке сбоку

- b. Po použití set zlikvidujte za současného dodržování vhodných bezpečnostních opatření a postupujte v souladu s ustanoveními platné legislativy týkající se biologicky nebezpečného odpadu.
- c. Pokud se nepoužívá set, která je součástí systému, musí být tento zlikvidována společně s drenážním systémem a nesmí být použit pro jiné účely.
4. Uzavřete přítlačnou svorku umístěnou pod odkapávací komorou, poté sejměte ochranný uzávěr bodce umístěného v horní části setu.
5. Sejměte uzávěr z jednoho ze dvou perforovatelných konektorů na zásobníku a vložte bodce do konektoru s použitím přiměřené síly otáčivým pohybem.
6. Sejměte ochranný uzávěr na luer konektoru umístěném na konci infúzní sady.
7. Naplňte set, pomalu otevřete přítlačnou svorku a nechte krev proudit ze zásobníku do odkapávací komory až do přibližně 2/3 jejího objemu. Poté uzavřete přítlačnou svorku.
8. Zavěste zásobník na I.V. stojan pomocí speciální svorky. Proveďte odvodušnění infúzní sady otevřením přítlačné svorky. Proveďte punkci žíly a zahajte retransfúzi autologní krve obsažené v zásobníku.
9. Na konci procesu vyjmete bodce a uzavřete konektor krytem.
10. Umístěte kontejner zásobníku do jeho schránky. Spojovací trubici lze srolovat a umístit do speciálního prostoru v těle drenážního systému.

11. Obnovte spojení mezi vakuovou jednotkou a krevním vakem (6). Proces převodu krve a následně retransfúze lze opakovat dvakrát zatímco systém zůstává zcela uzavřen za předpokladu, že k oběma procesům dojde do šesti hodin od zahájení sběru krve a nikoliv později. Druhý proces lze provádět stejnými postupy pro převod krve a retransfúzi, které již byly popsány a provedeny v prvním případě, s tím rozdílem, že bude přednostně použit druhý perforovatelný konektor, a že musí být použita nová infúzní sada. Pokud je to nutné (např. Při velké ztrátě krve) lze opakovat proces převodu krve a retransfúze několikrát za předpokladu, že proběhnou do šesti hodin od zahájení regenerace a nikoliv později, a že budou přijata nezbytná bezpečnostní opatření pro zachování sterility během připojování setu k zásobníku a během jeho odpojování. Doporučuje se omezit maximální objem shromažďované retransfundované krve, která neprochází žádnou úpravou, na maximálně 1 500 ml.

ODBĚR VZORKŮ KRVE PRO LABORATORNÍ VYŠETŘENÍ

Aby bylo možné vyhodnotit parametry krve, tj. kvalitu shromažďované krve před její transfúzí, doporučuje se odebrat vzorek přímo z infúzní sady. Tento proces lze provést s použitím stříkačky a pomocí samotěsnícího septa na hadici setu. Vzorek krve lze získat přímo během procesu plnění setu odběrem malého množství krve do zkumavky přímo z koncového konektoru. Aby se zabránilo získání hodnot, zejména těch, které se týkají hematokritu, které neodpovídají průměrným údajům (např. z důvodu tendence erytrocytů sedimentovat) doporučuje se před odběrem vzorků několikrát vak protřepat a homogenizovat tak krevní elementy.

POUŽITÍ JAKO DRENÁŽNÍ SYSTÉM

Pokud uplynulo šest hodin od zahájení sběru krve (po uplynutí této doby krev obsažená ve sběrné komoře již není vhodná pro reinfúzi) lze systém použít jako standardní sběrný systém pro drenáž rány, jak na principu aktivního sání (s využitím vakuové jednotky), tak působením gravitace. Za tímto účelem není třeba provádět žádný další proces, ale systém může pokračovat v předcházejícím provozu a zůstává zcela uzavřen vůči okolnímu prostředí. V tomto okamžiku lze krevní vak natrvalo uzavřít, aby se předešlo náhodné infúzi. Systém zůstává k dispozici pro drenáž rány, dokud není překročen objem sběrné komory. Pro trvalé uzavření krevního vaku a eliminaci rizika náhodné transfúze použijte neotevratelnou svorku (12), která je součástí systému. Při upevňování vložte hadici do speciálního pouzdra svorky, jak je uvedeno na Obrázku 3, a poté uzavřete oba konce. Od tohoto okamžiku již nebude možné provádět žádný proces převodu krve do krevního vaku.

Poznámka: Nepoužívejte neotevratelnou svorku (12) pro standardní uzavírání spojovacích trubice: pro tento proces se dodává standardní červená svorka (4). Pokud byla použita neotevratelná svorka (12) nebude již možné provádět žádný proces převodu krve do krevního vaku.

POUŽÍVÁNÍ SYSTÉMU S VYUŽITÍM GRAVITACE

- Systém lze také provozovat působením gravitace.
1. Během procesu sání lze systém kdykoliv uvést do provozu působením gravitace, ale vždy na základě rozhodnutí kvalifikovaného ošetřujícího lékaře.
 2. Pozastavte sání, jak je uvedeno v příslušném odstavci tohoto návodu k použití.
 3. Vyjměte vakuovou jednotku z jejího umístění. Tímto způsobem

může vzduch uniknout ze systému a umožnit jeho provoz působením gravitace. Filtr udrží systém uzavřený a zabrání tak kontaminaci.

4. Během působení gravitace musí být systém umístěn níže než pacient.
5. Sání lze obnovit následujícím způsobem:
 - a. Umístěte vakuovou jednotku zpět na její místo.
 - b. Obnovte sání, jak je uvedeno výše.

VÝMĚNA JEDNOTKY

Sběrná komora systému má maximální objem 1 500 ml. Jestliže drenáž musí pokračovat i po dosažení tohoto objemu musí být systém vyměněn.

1. Pro realizaci tohoto procesu si připravte novou jednotku podle pokynů uvedených v odstavci "Příprava systému" tak, aby byla připravena k použití.
2. Pozastavte sání a odpojte vakuovou jednotku ze systému, který se používá.
3. Uzavřete trubici Y konektoru standardní svorkou na hadici.
4. Odpojte stávající systém v místě lock-konektoru a vyměňte jej za nový.
5. Otevřete svorku hadice.
6. Znovu připojte vakuovou jednotku a obnovte sání.

ODSTRANĚNÍ DRĚNU

1. Odstraňte pásku, sítěh či jiný druh fixace.
2. Odpojte drenážní systém.
3. Vyjměte drén jemným tahem a okamžitě ošetřete ránu vhodným způsobem.

STERILNÍ - Sterilizováno ethylenoxidem.

Výrobek je sterilní, dokud není obal otevřen nebo poškozen. Systém na jedno použití. Zlikvidujte po jednom použití, není určeno pro opakované použití. Nevystavuje působení vysokých teplot a ultrafialového záření během skladování. Při likvidaci systému postupujte v souladu s ustanoveními příslušné legislativy týkající se biologicky nebezpečného odpadu.

POUŽITÉ MATERIÁLY

PS, PP, PEHD, ABS, PVC, LÉKAŘSKÝ PROSTŘEDEK BEZ LATEXU.

Datum posledního vydání :
viz poslední strana : (REV.: XX-XXXX)

ИНСТРУКЦИЯ ПО ПРИМЕНЕНИЮ RU

ОПИСАНИЕ

Drentech® Surgical являются одноразовой хирургической системой дренажа для сбора и восстановления аутокрови с непосредственной последующей реинфузии.

В состав системы входят следующие компоненты:

1. Камера сбора (1) максимальным объемом 1 500 мл. Камера сбора имеет порт для инфузии на входе системы дренажа (3) и оснащена фильтром для макроагрегатов 120 микрон (10).
2. Паз для набора для аутогемотрансфузии (далее именуемый «мешок») встроенный в корпус системы.
3. Мешок для реинфузии (2) состоит из мешка и жесткого контейнера, который его защищает. Внутри мешка имеется встроенный микроэмболический фильтр 40 микрон, всегда встроенный для реинфузии.
4. Набор для реинфузии, один из тех, которые традиционно используются в больнице, находится в специальном отделении в корпусе дренажной системы. Внутри данного специального отделения есть также соединительная магистраль от камеры сбора к мешку.

ИНСТРУКЦИЯ ПО ПРИМЕНЕНИЮ

Система подходит для эвакуации жидкостей и крови, которые скапливаются в естественных и/или сформированных полостях, после операции с целью предотвратить их аккумуляцию. Система в основном используется для сбора и восстановления аутокрови при срочной послеоперационной аутогемотрансфузии. Система может работать посредством подключения к источнику вакуума Drentech® (далее именуемый «источник вакуума») или на гравитации. Кровь, собранную в камере сбора, можно переливать в мешок для реинфузии и возвращать пациенту. Система оснащена защитным устройством, которое предотвращает восстановление лейкоцитарного слоя с кровью, и, следовательно, его последующую реинфузию пациенту. Система проводит двойную фильтрацию собранной крови до реинфузии. Для этого

dem System beigefügte unverbrüchliche Klemme (12) verwenden. Zum Verschluss die Klemme in den Schlauch einsetzen, dann die Enden schließeln. Seit diesem Augenblick wird nicht mehr möglich sein, einen Rückgewinnungsvorgang durchzuführen.

Anmerkung: Die unverbrüchliche Klemme (12) nicht für das normale Schließeln des Verbindungsschlauchs verwenden: Für dieses Verfahren ist eine normale rote Klemme (4) vorgesehen. Sollte die unverbrüchliche Klemme (12) verwendet werden, wird keinen Rückgewinnungsvorgang möglich sein.

VERWENDUNG DES SYSTEMS MIT SCHWERKRAFT

- Das System kann auch mit Schwerkraft arbeiten.
1. Während der Funktionsweise mit Absaugung kann das System in jedem Augenblick aber immer unter Entscheidung des Arztes zur Funktionsweise mit Schwerkraft gebracht werden.
 2. Die Absaugung, wie beschrieben im entsprechenden Abschnitt dieser Gebrauchsanleitung, absetzen.
 3. Die Vakuumeinheit von seiner Aufnahme entfernen. Auf diese Weise wird der Luftaustritt aus dem System und daher die Funktionsweise mit Schwerkraft ermöglicht. Ein Filter wird das System geschlossen halten, deshalb Kontaminationen vermeiden.
 4. Während der Funktionsweise mit Schwerkraft muss das System unter der Patientenstelle gestellt werden.
 5. Die Absaugung muss wie folgt hergestellt werden:
 - a. Die Vakuumeinheit wieder in seiner Aufnahme stellen.
 - b. Die Absaugung, wie oben beschreiben, herstellen.

ERSATZ DER EINHEIT

Die Sammelkammer haben ein maximales Fassungsvermögen von 1.500 ml. Wenn dieses Fassungsvermögen vollständig verwendet worden ist und es notwendig ist, die Drainage fortzusetzen, muss das System ersetzt werden.

1. Um dieses Verfahren durchzuführen, ist es nötig, die neue Einheit unter Beachtung der vorstehenden Punkte des Abschnitts "Vorbereitung des Systems" gebrauchsfertig machen.
2. Die Absaugung aussetzen und die Vakuumeinheit des in Gebrauch befindliche Systems entfernen.
3. Den Y-Anschluss mit einer normalen Schlauchklemme schließen.
4. Das in Gebrauch befindlichen System mittels des Lock-Konnektors entfernen und durch das Neue ersetzen.
5. Die Schlauchklemme öffnen.
6. Die Vakuumeinheit wieder anschließen und die Absaugung wieder herstellen.

ENTFERNUNG DER DRAINAGE

1. Das Pflaster, den Nahtstich jede andere Befestigungsart entfernen.
2. Das Drainagesystem trennen.
3. Die Drainage durch mäßiges Ziehen entfernen und die Wunde sofort verbinden.

STERIL - Mit Ethylenoxid sterilisiert.

Das Produkt ist bei unversehrter Verpackung steril. Produkt zum einmaligen Gebrauch. Nach jedem Gebrauch entsorgen; nicht wiederverwenden. Vor hohen Temperaturen und UV-Strahlen geschützt lagern. Zur Beseitigung und Entsorgung der Vorrichtung entsprechende Vorsichtsmaßnahmen ergreifen und die geltenden Gesetze hinsichtlich biologisch gefährlicher Abfälle beachten.

VERWENDETE MATERIALIEN

PS, PP, PEHD, ABS, PVC, MEDIZINISCHE VORRICHTUNG OHNE LATEX.

Emissionsdatum der letzten Überarbeitung
siehe letzte Seite : (REV.: XX-XXXX)

FR MODE D'EMPLOI

DESCRIPTION

Le système Drentech® Surgical est un système de drainage chirurgical à usage unique prévu pour la collecte et la récupération du sang autologue pour l'immédiate autotransfusion. Le système se compose des parties suivantes:

1. Une chambre de collecte (1), ayant une capacité maximale de 1.500 ml. La chambre de collecte a un point d'infusion à l'entrée du drainage (3) et est équipée d'un filtre pur macro-agrégats (10) de 120 µm.
2. Un logement pour l'Unité pour Autotransfusion (de suite appelée "poche"), obtenue directement dans le corps du système.
3. La poche de réinfusion (2) est pourvue d'une véritable poche et d'un récipient rigide pour la contenir et la protéger. A l'intérieur de la

poche se trouve le filtre intégré pour micro emboles de 40 µm qui, de cette façon, est toujours disponible au moment de la réinfusion.

4. Un set de réinfusion, du type normalement utilisé dans le domaine hospitalier, est situé dans un spécial logement obtenu dans le corps du système de drainage. Dans ce logement se trouve aussi le tube de connexion entre le système de collecte et la poche.

MODE D'EMPLOI

Le système est indiqué pour évacuer les fluides et le sang qui se recueillent dans les cavités naturelles et/ou néoformées à la suite des interventions chirurgicales, en prévenant l'accumulation. Le système est principalement prévu pour la collecte et la récupération du sang autologue, afin d'avoir une autotransfusion immédiate, dans le domaine post-opératoire. Le système peut fonctionner en aspiration, grâce à la connexion avec l'unité de vide Drentech® Vacuum Unit (ci-après nommée "Unité de vide"), ou par gravité. Le sang récupéré dans la chambre de collecte peut être transféré dans la poche de réinfusion et infusé au patient. Le système est pourvu d'un dispositif de protection qui évite la récupération de la couche leucocyte-plaquettaire avec le sang dans la poche et, par conséquent, sa successive réinfusion au patient. Le système effectue une double filtration du sang récolté avant sa réinfusion. Pour cette raison, deux filtres complètement intégrés dans le système de récupération sont présents, l'un pour macro-agrégats et l'autre pour micro-agrégats de 40 µm.

Note: Ce dispositif ne peut être utilisé en toute sécurité que dans le domaine d'applications et par les modes indiqués sur la présente notice de mode d'emploi, au niveau de la typologie du produit en question. Le producteur décline toute responsabilité en ce qui concerne les dommages dérivant d'une utilisation impropre et de toute façon différente de celle qui est indiquée. Le présent mode d'emploi doit accompagner le dispositif pendant toute sa durée et il doit être toujours disponible pour toute consultation.

CONSIGNES GENERALES

Ne pas utiliser si la confection est ouverte ou détériorée. Lire attentivement le présent mode d'emploi avant d'utiliser le produit. Produit à usage unique. La réutilisation peut altérer les performances et entraîner des risques de contaminations croisées.

AVERTISSEMENTS/PRECAUTIONS

1. Le système doit être, en règle générale, maintenu en position verticale, même pendant le transport. En cas de renversement, le système assure de toute façon son fonctionnement habituel. Le sang récolté peut être récupéré mais il est conseillé de maintenir le système en position verticale et stable pour environ 30 minutes avant de le transférer dans la poche, à fin de favoriser la séparation de la part de couche leucocyte-plaquettaire qui pourrait avoir été mélangée au sang récolté et risquer d'être réinfusée au patient.
2. S'il fonctionne par gravité, le système doit être toujours positionné au-dessous du niveau du patient.
3. Eviter des anses ou des aplatissements dans le tube de drainage du patient (7).
4. Ne pas connecter le système au patient avec l'aspiration déjà activée.
5. Le médecin et le personnel hospitalier doivent connaître les implications possibles associées à la transfusion de sang autologue. Si l'on craint des complications, il faut prendre les mesures cliniques nécessaires pour surveiller les facteurs de coagulation.
6. Il est vivement conseillé de respecter les "Précautions universelles concernant le sang et les liquides corporels" pour le traitement de tous les produits sanguins ou semblables.
7. Etant donné que le sang récupéré est conservé à température ambiante, le temps qui s'écoule entre le début de la récolte et le début de la réinfusion ne doit pas être supérieur à 6 heures. Afin d'avoir la donnée toujours disponible, le système et la poche sont pourvus d'une étiquette spéciale sur laquelle il est possible d'inscrire les données concernant le patient, la date et l'heure du début de la récupération.
8. Il est recommandé de limiter le volume maximum de sang, récolté et infusé et soumis à aucune procédure, à un maximum de 1.500 ml. Enfin, le volume de sang à infuser doit toujours être décidé par le médecin.
9. La transfusion d'agents hémostatiques toxiques est déconseillée, par exemple: Thrombine ou Avitene™, car ils pourraient provoquer la coagulation. Ne pas retransfuser du sang contenant du Betadine ou des liquides similaires pour l'irrigation des blessures ou des antibiotiques non autorisés pour une utilisation parentérale. Le méthylméthacrylate pourrait provoquer, si transfusé, un collapsus circulatoire; si solide, il pourrait boucher le système de récupération du sang autologue. Dans le cas où ces substances seraient utilisées, bien laver la blessure, avant de la refermer, avec une solution physiologique normale.

10. S'il est nécessaire, il est possible infuser une solution anticoagulante à travers le point d'infusion (3), à l'entrée du drainage. Il est conseillé d'utiliser l'ACD-A (dans la dose de 40-60 ml pour chaque unité de sang récolté ou en rapport équivalent 1:7) parce qu'il est mieux métabolisé. Dans le cas où on utiliserait l'Héparine, il est conseillé de procéder comme indiqué dans les lignes de conduite internationales (ex.: AABB - Comité pour les Transfusions Autologues: ajouter 30.000 unité d'héparine à un litre de solution saline et ajouter environ 15 ml de cette solution saline héparinée chaque 100 ml de sang ou en maintenant un rapport équivalent d'environ 1:7). En général, l'utilisation d'un anticoagulant est conseillée dans les interventions de prothèse totale du genou, en particulier si on utilise le tourniquet hémostatique et on le dénoue immédiatement avant le début de la récupération, typiquement quand la blessure a déjà été saturée. Pour éviter la formation de caillots, procéder comme suit:

- dénouer le tourniquet hémostatique au moins 15/20 min avant d'activer l'aspiration et la récupération; ou
- immédiatement après le dénouement du tourniquet, évacuer 50/100 cc de sang à travers l'aspirateur de la salle ou dispositif similaire, et connecter le raccord Y; ou
- dans le cas où on désirerait maintenir le tourniquet comprimé jusqu'à la fin de l'intervention et/ou on désirerait récupérer complètement le sang provenant de la blessure, infuser environ 20 cc de ACD-A dans le système, avant d'activer l'aspiration, à travers le spécial point d'infusion (3).

Normalement, après 15/20 min du moment du dénouement du tourniquet il n'est plus possible ajouter l'anticoagulant dans le sang; si l'on considère que c'est opportun, il est possible à tous moments d'ajouter de préférence ACD-A ou, en alternative, solution héparinée selon les doses et comme précédemment indiqué. L'ACD-A n'a pas besoin, pour des patients ayant une bonne fonction hépatique, d'antagonistes spécifiques si l'on ne dépasse pas la dose de 150-180 ml. L'administration de calcium annule les effets d'une éventuelle administration excessive d'anticoagulant.

- Si pendant le transfert du sang, on remarque quelques difficultés concernant le transfert ou on a seulement un transfert d'air, cela signifie qu'il peut y avoir une sédimentation du sang, qui donc s'est épaissi à la base de la chambre de collecte. Dans ces cas le transfert peut être facilité en appuyant sur l'indicateur de vide rouge (17) pendant 5-10 secondes. On assistera immédiatement à l'écoulement du sang dans le tube de raccordement (6) en confirmation du correcte redémarrage du transfert.
- Pour la transfusion du sang autologue, utiliser le set d'infusion inclus dans le système. Il est possible d'utiliser un set différent pourvu qu'il ait les mêmes caractéristiques.

CONTRE-INDICATIONS

La récupération et l'infusion de sang est contre indiquée dans les cas suivants:

- fonction hépatique et/ou rénale anormale;
- lésions malignes;
- contamination et/ou infection générale;
- utilisation de liquides inappropriés à la réinfusion;
- présence de liquide amniotique;
- présence de bile;
- présence d'agents hémostatiques;
- hémolyse excessive;
- coagulopathie;
- embolie gazeuse, micro-embolie, embolie gazeuse possibles.

PREPARATION DU SYSTÈME

1. Le système est fourni dans une enveloppe individuelle. Pour utiliser le produit, extraire le produit de son emballage en saisissant les bords de l'extrémité supérieure.

- Le système peut fonctionner en aspiration seulement et uniquement s'il est connecté à l'Unité de vide portable. Si on veut utiliser le système en aspiration, préparer une unité de vide en suivant la procédure indiquée dans le relatif mode d'emploi.
- Insérer l'unité de vide dans le spécial connecteur (9).
- S'assurer si l'unité de vide est éteinte avant de la connecter.

POSITIONNEMENT DU DRAINAGE

- Avant de positionner le drainage, choisir attentivement le type, la position et la mesure nécessaire. Ces paramètres dépendent du type de l'intervention, de la physiologie du patient et de l'expérience du chirurgien.
- En procédant de manière aseptique, extraire avec précaution le drainage thoracique stérile de son enveloppe de protection.
- Positionner le drainage dans la blessure en procédant de manière aseptique. Dans les produits équipés d'une aiguille trocar, utiliser cette dernière selon la technique habituelle de positionnement et en procédant de l'intérieur de la blessure vers l'extérieur.
- Pour le positionnement exact, utiliser les marquages en profondeurs figurant sur tous les drainages.

- Fixer le drainage à l'aide d'un point de suture ou d'un sparadrap.
- Connecter le tube positionné au système de drainage choisi selon les indications fournies dans le mode d'emploi respectif. Dans le cas de drainages équipés d'une aiguille trocar, couper cette dernière et la jeter avant de se connecter au système de drainage. Le cas échéant, il est possible d'utiliser le raccord fourni dans la confection, dans les modèles où il est prévu, pour effectuer le raccordement au système de drainage.

Lors de la connexion du dispositif aux drainages, c'est-à-dire au début de la phase de récupération, les données du patient, la date et l'heure du début du drainage devraient être indiquées sur la relative étiquette placée à côté du système.

DEBUT DE LA COLLECTE: REGLAGE DU NIVEAU D'ASPIRATION

- Allumer l'unité de vide et régler le niveau de pression d'aspiration, comme indiqué dans le relatif mode d'emploi.

Note: Il est conseillé de commencer l'aspiration à partir des deux valeurs inférieures d'aspiration pour ne pas favoriser une éventuelle hémorragie. En cas de pertes de sang limitées il est possible d'augmenter les valeurs d'aspiration sur décision du médecin responsable.

- La création de dépression à l'intérieur des chambres de collecte pourra être vérifiée en observant l'indicateur de vide (13), qui doit se présenter déformé.
 - Le niveau de la pression d'aspiration doit toujours être établis par le médecin compétent.
 - L'aspiration doit être suspendue dans les cas suivants: si on veut continuer seulement le drainage par gravité ou pendant le remplacement du système de collecte.

- La pression d'aspiration peut être réduite dans n'importe quel instant mais sur indication du médecin compétent. Pour réduire la pression d'aspiration se référer au mode d'emploi de l'unité de vide.

DETERMINATION DE LA QUANTITE DE SANG RECUPERE ET/OU DU LIQUIDE DRAINE

La chambre de collecte du système est équipée de deux échelles graduées. La première échelle (15), d'une couleur foncée, se trouve à côté de la chambre de collecte et fournit toujours l'indication sur la quantité totale de liquide de drainage récolté jusqu'au moment de la lecture. A côté de cette échelle un espace est disponible dans lequel on peut prendre des notes (par exemple horaire de la dernière lecture pour établir la perte horaire du patient). La seconde échelle (16), de couleur jaune, se trouve au centre de la fenêtre transparente de la chambre de collecte. L'origine de cette échelle se trouve à la hauteur des 70 ml de la première échelle, c'est-à-dire à la hauteur de la quantité moyenne de sang qui reste à l'intérieur de la chambre de collecte grâce au dispositif qui évite la récupération de la couche leucocyte-plaquettaire. De cette façon l'indication sur la quantité de sang qui, en cas de récupération, sera transférée dans la poche et, donc, successivement transfusé au patient, est toujours disponible.

Note: Noter la valeur indiquée sur l'échelle jaune qui correspond au sang qui sera récupéré et retransfusé avant d'effectuer le transfert dans la poche. Dans l'étiquette amovible (17) placée à côté du système il est possible de transcrire cette valeur afin que la donnée soit disponible successivement.

RECUPERATION DU SANG AUTOLOGUE COLLECTE

Pendant le fonctionnement en aspiration, le drainage et la récupération du sang seront visualisés dans la chambre de collecte du système. Le sang contenu dans cette chambre est passé à travers le filtre pour micro-agrégats, il est donc disponible pour être transféré dans la poche pour une successive infusion. La décision de récupérer le sang doit être prise par le médecin compétent qui pourra effectuer une évaluation qualitative à travers des prélèvements du sang.

- Contrôler si la connexion entre la poche et l'unité de vide a été effectuée correctement.
- S'assurer si le clamp (4) est ouvert de façon que la poche soit en communication avec la chambre de collecte.
- Tourner la manette, placée sur l'unité de vide, sur COLLECTE comme expliqué dans le mode d'emploi de l'Unité de vide.
- L'unité de vide commence le cycle normal de fonctionnement continu, pendant lequel on aura le transfert du sang de la chambre de collecte à la poche. Pendant toute la phase de récupération la pression d'aspiration ne s'annule pas mais elle reste autour du niveau minimum: de cette façon le drainage ne sera pas interrompu en évitant ainsi de possibles occlusions des cathéters. Après un bref délai de temps, qui est normal, le sang commencera à s'écouler de la chambre de collecte vers la poche. Sur l'Unité de vide, un voyant clignotant indique le déroulement du processus.
- La récupération termine quand le sang, à travers le tube de connexion (5) commence à devenir discontinu (visualisation d'air à travers le tube de connexion). A ce point, fermer le clamp (4) pour interrompre le processus.

Note: Plus au moins 60/70 cc de liquide hématique restent à l'intérieur de la chambre de collecte. Ce résidu est dû à

- Prêtiness des hemostatických prostředků;
- Nadměrná hemolýza;
- Poruchy srážlivosti krve;
- Pravděpodobnost vzniku plynové embolie, mikroembolie, tukové embolie.

PŘÍPRAVA SYSTÉMU

- Systém je zabalen v dvojitém obalu. Abyste výrobek mohli použít vymějte jej z obalu uchopením za křídla v horní části.
- Systém může fungovat na principu sání pouze a výlučně, je-li připojen k přenosné vakuové jednotce. Pokud si přejete používat systém na principu sání nastavte vakuovou jednotku postupem uvedeným v příslušném návodu k použití.
- Připojte vakuovou jednotku k jednorúčelovému konektoru (9).
- Ujistěte se, že vakuová jednotka byla před připojením vypnuta.

UMÍSTĚNÍ DRĚNU

- Před umístěním drěnu pečlivě vyberte požadovaný druh, velikost a umístění. Tyto parametry závisí na druhu operace, fyziologii pacienta a zkušenostech ošetřujícího lékaře.
- Aseptickým způsobem vymějte drén z ochranného obalu.
- Aseptickým způsobem umístěte drén do rány. U výrobků, jejichž součástí je trokar, umístěte tento v souladu se standardní technikou a postupujte zevnitř směrem ven.
- Pro správné umístění využijte označení hloubky uváděná na všech drénech.
- Zafixujte drén stehem nebo náplastí.
- Připojte umístěný drén ke zvolenému drenážnímu systému podle pokynů uvedených v příslušném informačním letáku. U drěnu, jejichž součástí je trokarová jehla, jehlu odřízněte a odstraňte před připojením k drenážnímu systému. Pokud je to nutné, lze pro připojení k drenážnímu systému, použít konektor, který je součástí balení (pokud je součástí dodávky).

Poté, kdy je zařízení připojeno k drěnu, tj. na počátku fáze sběru krve, je nutné zapsat údaje o pacientovi a datum a čas zahájení drenáže na štítek umístěný na boční straně systému.

ZAHÁJENÍ SBĚRU KRVE: REGULACE INTENZITY SÁNÍ

- Aktivujte vakuovou jednotku a nastavte intenzitu sacího podtlaku, jak je uvedeno v návodu k použití.

Poznámka: Doporučuje se zahájit sání při dvou nižších hodnotách sání, aby se snížila pravděpodobnost krvácení. V případě omezené ztráty krve lze hodnoty sání zvýšit podle uvážení ošetřujícího lékaře.
- Vytvoření podtlaku ve sběrných komorách lze zkontrolovat pomocí vakuového manometru (13), který musí být zdeformován.
 - Velikost sacího tlaku musí vždy určit kvalifikovaný ošetřující lékař.
 - Sání musí být pozastaveno v následujících případech: pokud si přejete pokračovat v drenáži pouze působením gravitace nebo během výměny sběrného systému.
- Sací tlak lze kdykoliv snížit, ale pouze na základě pokynů kvalifikovaného ošetřujícího lékaře. Postup při snižování sacího tlaku naleznete v návodu k použití vakuové jednotky.

STANOVENÍ MNOŽSTVÍ SHROMAŽĎOVANÉ KRVE A/NEBO DRĚNOVANÉ TEKUTINY

Sběrná komora systému má dvě stupnice. První stupnice (15), provedená tmavou barvou, je umístěna na straně sběrné komory a vždy ukazuje celkové množství drénované tekutiny nashromážděné až do okamžiku odečítání ze stupnice. Vedle této stupnice je ponecháno místo na poznámky (např. čas posledního odečtu ze stupnice pro účely stanovení hodinové ztráty pacienta). Druhá stupnice (16), provedená ve žluté barvě, je umístěna uprostřed průhledného okna sběrné komory. Tato stupnice začíná na úrovni značky odpovídající 70 ml první stupnice, což odpovídá průměrnému množství krve, která zůstává ve sběrné komoře v důsledku skutečnosti, že zařízení zabírá převodu sraženin leukocytů (lipidové frakce). Tímto způsobem je vždy okamžitě vidět kolik krve bude převedeno do zásobníku a následně podáno pacientovi retransfúzí.

Poznámka: Poznamenejte si hodnotu na žluté stupnici, která odpovídá množství krve určené k převodu a retransfúzi, předtím, než ji začnete převádět do zásobníku. Tuto hodnotu lze zapsat na odnímatelný štítek (17) upevněný na boční straně systému, aby byly tyto údaje následně k dispozici.

PŘEVOD NASHROMAŽĎENÉ AUTOLOGNÍ KRVE

Během procesu sání lze drénovanou tekutinu a krev vidět přímo ve sběrné komoře systému. Krev je do této komory přivedena přes makroagregátový filtr a je k dispozici pro převod do krevního vaku pro následnou infúzi. Rozhodnutí týkající se převodu krve musí vydat kvalifikovaný ošetřující lékař, který také provede kvalitativní hodnocení odběrem několika vzorků krve.

- Zkontrolujte, zda spojité mezi krevním zásobníkem a vakuovou jednotkou bylo řádně provedeno.
- Zajistěte, aby svorka (4) byla otevřená, tj. aby zásobník byl ve

spojení se sběrnou komorou.

- Otočte knoflíkem na vakuové jednotce do polohy COLLECTION (SHROMAŽĎOVÁNÍ), jak je uvedeno v návodu k použití vakuové jednotky.
- Vakuová jednotka zahájí cyklus, během něhož bude krev převáděna ze sběrné komory do zásobníku. V průběhu této fáze nebude sací tlak zcela vynulován, ale bude se pohybovat v blízkosti své minimální úrovně: tedy drenáž nebude přerušena a zabráně se tak možné okluzi katétrů. Po uplynutí krátkého časového intervalu, který lze považovat za standardní, začne krev proudit ze sběrné komory do zásobníku. Blikající kontrolka na vakuové jednotce indikuje, že proces probíhá.
- Převod krve je ukončen, když tok krve spojovací trubicí (5) začne být přerušovaný (ve spojovací trubicí se objeví vzduchové bubliny). V této fázi uzavřete svorku (4), čímž proces přerušíte.

Poznámka: Přibližně 60-70 cm³ krevní tekutiny zůstane ve sběrné komoře. Tento zbytek je důsledkem činnosti vnitřního systému, který zabírá převodu sraženin leukocytů, které se většinou skládají z lipidového materiálu (viz oddávek "Stanovení množství shromažďované krve a/nebo drénované tekutiny"). Proces převodu krve do vaku lze v každém případě pozastavit kdykoliv.

- Po skončení převodu krve otočte knoflík vakuové jednotky do polohy SUCTION (SÁNÍ).
- Vakuová jednotka se vrací na hodnotu sacího tlaku, která byla nastavena před zahájením převodu krve, a dosáhne ji po krátké době nepřetržitého provozu, což se považuje za normální stav.
 - Pokud systém zůstane v poloze COLLECTION (SHROMAŽĎOVÁNÍ) déle, než je nezbytné nutné, podtlak ve sběrné komoře bude postupně vynulován. Jakmile je proces regenerace dokončen, vracte systém do nastavení pro SUCTION (SÁNÍ).
 - Doporučuje se, aby byl provoz nepřetržitě monitorován lékařským nebo ošetrovatelským personálem po celou jeho trvání.

Poznámka: Proces převodu krve lze opět zahájit později, před retransfúzí, přičemž je třeba opakovat postup popsaný výše.

- Zásobník společnosti Redax je dodáván zcela uzavřen, přítomnost zbytkového vzduchu je vzhledem k tomu omezena a nepředstavuje kontraindikace díky pevnému kontejneru, který chrání vak z poddajného materiálu před náhodným poškozením. Jestliže proces převodu krve není pozastaven při výskytu prvních bublin ve spojovací trubicí; zařízení pro zadržování lipidové frakce může nechat proudit sterilní vzduch do zásobníku. To způsobí, že se vak nafoukne, neumožní další zvětšování svého objemu a následně druhý proces převodu krve. Pro odsávání vzduchu ze zásobníku můžete postupovat následovně:
 - Zkontrolujte, že svorka (4) na spojovací trubicí je uzavřena, a že koutek na vakuové jednotce je v poloze SUCTION (SÁNÍ).
 - Odpojte zásobník od vakuové jednotky (6).
 - Znovu otevřete svorku (4) na spojovací trubicí: v tomto okamžiku bude mít systém tendenci nasávat zbytkový vzduch ze zásobníku.
 - Po odsátí veškerého vzduchu ze zásobníku lze pozorovat, že krev obsažená ve vaku má tendenci vzlínat směrem k drenážnímu systému: pozastavte proces uzavřením svorky (4) na spojovací trubicí.
 - Obnovte spojení mezi vakuovou jednotkou a zásobníkem (6).
 - V tomto okamžiku je zásobník připraven k dalšímu procesu převodu krve nebo retransfúzi.

OKAMŽITÁ RETRANSFÚZE SHROMAŽĎENÉ AUTOLOGNÍ KRVE

Poté, kdy je krev převedena do zásobníku, jak bylo popsáno v předcházejícím oddávci, může být ihned podána pacientovi. S ohledem na upozornění týkající se transfúze autologní krve, věnujte pozornost upozorněním, uvedeným na začátku tohoto informačního letáku. Uvnitř zásobníku je začleněn 40 µm mikroagregátový filtr. Pro transfúzi autologní krve použijte infúzní sadu, která je součástí systému. Lze použít i ekvivalentní set za předpokladu, že má tytéž parametry.

- Odpojte zásobník od vakuové jednotky (6).
- Vymějte autotransfúzní jednotku ze schránky a rozmontujte spojovací trubicí (5), která je zabalená v průhledné plastové fólii, kterou můžete zlikvidovat. Pevný obal krevního vaku je vybaven svorkou, takže může být upevněn k I.V. stojanu.
- Vyjmete reinfúzní set, který je součástí systému, ze sterilního obalu. Při provádění retransfúze pomocí této sady dodržujte postup popsaný v následujících oddávcích. Pokud budete používat ekvivalentní sadu, dodržujte příslušný návod k použití.
 - Použijte set okamžitě po otevření balení a sejměte ochranná uzávěry na koncích.

USUWANIE DRENÓW

1. Usunąć taśmę lub szew lub inny rodzaj mocowania drenu.
2. Odłączyć dren od zestawu.
3. Usunąć dren ciągnąc delikatnie i natychmiast nałożyć na ranę opatrunk.

STERYLNY Sterylizowany tenkiem etylenu

Produkt zachowuje sterylność do chwili otwarcia lub uszkodzenia opakowania. Produkt jednorazowego użytku. Pozbycić się po jednorazowym użyciu, nie stosować ponownie. Unikać przechowywania w wysokiej temperaturze i narażania na oddziaływanie promieniowania ultrafioletowego. Pozbywając się produktu zachować środki ostrożności i postępować zgodnie z obowiązującymi przepisami prawa dotyczącymi utylizacji odpadów stwarzających zagrożenie biologiczne.

ZASTOSOWANE MATERIAŁY:

PS, Polipropylen (PP), Polietylen (PEHD), ABS, PVC.
PRODUKT MEDYCZNY NIE ZAWIERAJĄCY LATEKSU

Data wydania ostatniej wersji :

patrz ostatnia strona : REV.: (XX-XXXX)

CZ

NÁVOD K POUŽITÍ

POPIS

Drentech® Surgical je chirurgický drenážní systém na jedno použití určený pro sběr a přípravu autologní krve určené k okamžitě autotransfúzi.

Systém se skládá z následujících částí:

1. Sběrná komora (1) s maximálním objemem 1 500 ml. Sběrná komora má infúzní port v horní části systému (3) a její součástí je makroagregátový filtr 120 µm (10).
2. Schránka autotransfúzní jednotky (dále uváděné jen jako "vak"), která je součástí systému.
3. Retransfúzní set (2) se skládá z vaku a rigidního obalu, který jej chrání. Uvnitř zásobníku je integrován mikroagregátový filtr 40 µm, který je vždy k dispozici během reinfúze.
4. Infúzní set, totožný se systémy standardně používanými v nemocnici, je ukryt v speciálním prostoru v drenážním systému. Uvnitř tohoto prostoru se také nachází spojovací hadice sběrného systému se zásobníkem.

NÁVOD K POUŽITÍ

Systém je vhodný pro odsávání tekutin a krve, která se shromažďuje v přirozených a / nebo nově vzniklých dutinách po chirurgickém zákroku, a předchází tak jejich nahromadění. Systém je především určen pro shromažďování autologní krve pro okamžitou operační autotransfúzi. Systém může fungovat na principu aktivního sáním spojením s vakuovou jednotkou Drentech® (dále uváděnou jen jako "vakuová jednotka") nebo působením gravitace. Krev ze sběrné komory může být převedena do reinfúzního vaku a podána pacientovi. Systém je vybaven ochranným zařízením, které zabraňuje převodu lipidové frakce do vaku společně s krví a její následnou infúzi pacientovi. Systém provádí dvojitou filtraci shromážděné krve před retransfúzí. Z tohoto důvodu je vybaven dvěma filtry, 120 µm makroagregátovým, které jsou integrovány součástí systému.

Poznámka: Toto zařízení a jeho součásti lze používat pouze při dodržení bezpečnostních kritérií pro danou oblast a s použitím postupů uvedených v tomto návodu k použití pro daný druh výrobku. Výrobce nenese žádnou odpovědnost v případě nesprávného používání nebo používání jiným způsobem, než který je uveden. Tento informační leták musí být k dispozici po celou dobu životnosti systému pro případ konzultace.

OBEČNÁ UPOZORNĚNÍ

Nepoužívejte, pokud byl obal otevřen nebo poškozen. Než začnete používat výrobek přečtěte si pečlivě tento informační leták. Produkt k jednorázovému použití. Opětovné použití může zhoršit jeho vlastnosti a způsobit riziko křížových kontaminací.

VAROVÁNÍ / BEZPEČNOSTNÍ UPOZORNĚNÍ

1. Za standardních okolností musí být systém udržován ve vstříelné poloze, a to i během přepravy. V případě překlopení systému v každém případě zaručuje standardní fungování. Nashromážděná krev může být dále použita pro retransfúzi, ale doporučuje se nechat systém ve vstříelné poloze po dobu přibližně 30 minut před převodem do vaku, aby byla umožněna separace lipidové frakce, které by se jinak mohla smísit s nashromážděnou krví a vzniklo by riziko, že dojde k infúzi pacientovi.
2. Pokud se využívá gravitace musí být systém umístěn níže pacient.

3. Na drenážní hadici (7) nesmí být smyčky a nesmí být zaškrcena.
4. Nepřipojujte systém k pacientovi, pokud již bylo aktivováno sání.
5. Ošetřující lékař a pomocný zdravotnický personál si musí být vědomi možných komplikací spojených s transfúzí autologní krve. Pokud existuje podezření na komplikace přijměte nezbytná klinická opatření pro monitorování koagulačních faktorů.
6. Doporučuje dodržovat "Univerzální doporučení pro práci s krví a tělesnými tekutinami" při manipulaci s krví nebo podobnými produkty.
7. Protože shromažďovaná krev se udržuje při pokojové teplotě musí být doba mezi počátkem shromažďování a počátkem retransfúze kratší než 6 hodin. Aby bylo možné mít vždy k dispozici informace týkající se počátku sběru krve, je na systému připraven štítek, na který lze zapsat důležité údaje, jako například jméno pacienta, datum a čas počátku sběru krve.
8. Doporučuje se omezit maximální objem shromažďované a retransfundované krve, která neprochází žádnou úpravou, na maximálně 1 500 ml. V krajním případě musí vždy o objemu krve určeném k retransfúzi rozhodnout ošetřující lékař.
9. Nedoporučuje se podávat infúzi lokální hemostatika, jako například Trombin nebo Avitene™, protože by mohly spustit koagulaci. Nepodávejte také krev, která obsahuje Betadine nebo podobné látky určené k oplachování otevřené rány, ani antibiotika, která nejsou určena k parenterálnímu podání. Metyl-metakrylát, pokud je podán infúzí, může způsobit kolaps krevního oběhu; pokud je v pevném stavu může upcat systém pro sběr autologní krve. Pokud byly tyto látky použity, důkladně vypláchněte ránu standardním fyziologickým roztokem před jejím uzavřením.
10. Pokud je to nutné, lze přidat roztok antikoagulační látky pomocí infúzního portu (3) v horní části drenáže. Doporučuje se používat ACD-A (v dávkování 40-60 ml na jednotku shromážděné krve nebo v ekvivalentním poměru 1:7), neboť je lépe metabolizován. Při použití heparinu se doporučuje postupovat v souladu s mezinárodními směrnici (např.: AABB - Výboru pro autologní transfúze: přidat 30 000 jednotek heparinu do litru fyziologického roztoku a přidat 15 ml tohoto fyziologického roztoku s heparinem do každých 100 ml krve nebo udržovat ekvivalentní poměr přibližně 1:7). Použití antikoagulačního prostředku se obecně doporučuje při kompletní náhradě kloubu, zejména v případech, kdy je použit turniket, a kdy je tento uvolněn těsně před počátkem sběru krve, za standardních okolností poté, kdy byla otevřená rána zcela zašita. Následující lze provést jako prevenci vzniku sraženin:
 - a. Uvolněte turniket nejméně 15-20 min. před aktivací sání a sběrem krve; nebo
 - b. Okamžitě po uvolnění turniketu odsajte 50-100 ml krve pomocí odsávacíky na operačním sále nebo jiným zařízením a teprve poté připojte Y-konektor; nebo
 - c. Pokud si přejete zachovat turniket upevněný, dokud není skončen chirurgický zákrok a/nebo pokud si přejete využít veškerou krev z rány, aplikujte přes infúzní port (3) přibližně 20 cm³ ACD-A do systému před tím, než aktivujete sání. Za standardních okolností po 15-20 min. od uvolnění turniketu již není nutné přidávat antikoagulační prostředek ke krví. Pokud se to považuje za prospěšné, lze kdykoliv přidat nejlépe ACD-A nebo jiný roztok obohacený heparinem způsobem a v dávkování, které byly popsány výše. Antikoagulační roztok ACD-A nevyžaduje u pacientů se zachovanými jaterními specifické antagonisty, pokud není překročena dávka 150-180 ml. Podávání roztoků obsahujících kalcium antagonizuje účinky jakéhokoliv nadměrného podání antikoagulačního prostředku.
11. Pokud při převodu krve do vaku dochází k problémům s převodem nebo v případě, že se převádí pouze vzduch, znamená to, že pravděpodobně došlo k sedimentaci krve, a jejímu zahuštění ve spodní části sběrné komory. V takových případech lze stisknutím červeného ukazatele podtlaku (17) na dobu 5-10 sekund uvolnit sediment a umožnit transfer. Následně bude krev okamžitě proudit ve spojovací trubici (6), čímž bude potvrzeno, že převod byl znovu úspěšně zahájen.
12. Pro autologní transfúzi krve použijte infúzní set, který je součástí systému. Lze použít i jiný set za předpokladu, že má tytéž parametry.

KONTRAINDIKACE

Sběr a retransfúze autologní krve jsou kontraindikovány v následujících případech:

- Anomální funkce jater a/nebo ledvin;
- Maligní onemocnění;
- Infekce a/nebo sepse;
- Použití tekutin nevhodných pro retransfúzi;
- Přítomnost plodové vody;
- Přítomnost žluči;

l'action du système interne qui évite la récupération de la couche leucocyte-plaquettaire, qui se compose typiquement de matériel lipidique (voir paragraphe "Détermination de la quantité de sang récupéré et/ou du liquide drainé"). Le processus de récupération peut être quand même suspendu dans n'importe quel instant

6. Quand la récupération est terminée, tourner à nouveau la manette placée sur l'Unité de vide sur ASPIRATION.
7. Après un bref délai de temps, qui est normal, l'unité de vide rejoint la valeur de pression d'aspiration affichée.
 - a. Au cas où le système resterait sur COLLECTE pendant un temps supérieur au temps nécessaire, la dépression présente dans les chambres de collecte s'annule graduellement. Dès que le processus de récupération est terminé remettre le système sur ASPIRATION.
 - b. Le processus doit être contrôlé constamment par le personnel médical ou soignant pendant toute sa durée.
- Note:** le processus de récupération peut être recommencé successivement, avant la réinfusion, en répétant les processus décrits ci-dessus.
8. La poche Redax est fournie complètement fermée, la présence de résidu d'air est donc limitée et ne présente aucune contre-indication grâce au récipient rigide qui protège la poche flexible contre de possibles aplatissements accidentels. Si le processus de récupération du sang n'est pas suspendu quand les premières bulles d'air apparaissent à travers le tube de connexion, le dispositif de fermeture des substances lipidiques pourrait faire entrer air stérile à l'intérieur de la poche. Cette éventualité, en gonflant la poche, pourrait ne pas permettre le développement et par conséquent un deuxième processus de récupération. Pour éliminer l'air de la poche on peut effectuer les opérations suivantes:
 - a. Contrôler si le clamp (4) sur le tube de connexion est fermé et le robinet sur l'unité de vide a été tourné à nouveau sur ASPIRATION.
 - b. Déconnecter la connexion entre l'unité de vide et la poche (6).
 - c. Remplir le clamp (4) sur le tube de connexion. A ce point le système tend à aspirer l'air résiduel de la poche.
 - d. Quand l'air a été complètement évacué de la poche, on peut voir le sang contenu dans la poche qui tend à remonter vers le système de drainage: suspendre le processus en fermant le clamp (4) sur le tube de connexion.
 - e. Rétablir la connexion entre l'unité de vide et la poche (6).
 - f. A ce point la poche est prête pour effectuer un successif processus de récupération du sang ou pour l'infusion.

INFUSION IMMEDIATE DU SANG RECUPERE

Quand la récupération du sang de la poche est terminée, comme décrit au point précédent, le sang peut être immédiatement transfusé au patient. Pour les avertissements sur l'infusion de sang autologue, suivre les avertissements qui se trouvent au début du mode d'emploi. A l'intérieur de la poche est intégré un filtre pour micro-agrégats (40 µm). Pour la transfusion du sang autologue il suffit donc d'utiliser le set d'infusion, intégré dans le système. Il est possible d'utiliser un set équivalent pourvu qu'il ait les même caractéristiques.

1. Déconnecter la connexion entre l'unité de vide et la poche (6).
2. Extraire le récipient de la poche en déroulant le tube de connexion (5), qui se trouve enroulé dans un blister approprié qu'on ira jeter. Le récipient de la poche est équipé d'un collier de serrage pour être fixé à un support.
3. Extraire le set d'infusion intégré dans le système de sa confection stérile. Pour effectuer l'infusion avec le set intégré suivre les modalités indiquées dans les points suivants. Au cas où on utiliserait un set équivalent, suivre les relatives modes d'emploi.
 - a. Utiliser le set tout de suite après l'ouverture de la confection et après avoir enlevé des capsules de protection aux extrémités.
 - b. Après avoir utilisé le set une seule fois, le jeter en adoptant les précautions nécessaires et en respectant les réglementations en matière de déchets biologiquement dangereux.
 - c. Au cas où le set intégré ne serait pas utilisé il doit être jeté avec le système de drainage et ne doit pas être utilisé pour d'autres buts.
4. Fermer le roller clamp placé au-dessous de la chambre d'égouttement ensuite enlever la capsule de protection du perforateur placé sur la partie supérieure du filtre.
5. Enlever le bouchon d'un des deux connecteurs perforables présents sur la poche et insérer le perforateur dans ce bouchon par une action nette et un mouvement rotatoire.
6. Enlever la capsule de protection sur le raccord luer-lock, placé à l'extrémité opposée du set d'infusion.
7. Effectuer le remplissage du set en ouvrant lentement le roller clamp et laisser écouler le sang vers la chambre d'égouttement, jusqu'à rejoindre un niveau de plus au moins 2/3 de sa capacité. A la fin fermer à nouveau le roller clamp.

8. Suspendre la poche à un support en utilisant le relatif collier de serrage. Faire sortir l'air du set d'infusion à travers l'ouverture du roller clamp. Effectuer donc la ponction de la veine et la réinfusion du sang autologue contenu dans la poche.
9. A la fin du processus extraire le perforateur et fermer le bouchon du connecteur.
10. Placer le récipient de la poche dans son siège. Le tube de connexion peut être enroulé et placé dans le logement à l'intérieur du corps du système de drainage.
11. Rétablir à nouveau la connexion entre l'unité de vide et la poche (6). Le processus de récupération et réinfusion peut être répété deux fois parce que le système reste en tout cas complètement fermé, pourvu que les deux processus soient effectués entre maximum six heures du début de la récupération. Le deuxième processus peut être effectué avec les mêmes modalités de récupérations et réinfusion, qui sont décrites et déjà suivies dans le premier cas, avec la seule différence qu'il faut utiliser de préférence le deuxième connecteur perforable disponible et un nouveau set d'infusion. S'il est nécessaire (par exemple grave perte de sang) il est possible de répéter le processus de récupération et réinfusion plusieurs fois, pourvu qu'ils soient effectués entre maximum six heures du début de la récupération et en adoptant les précautions nécessaires pour maintenir la stérilité pendant les connexions et déconnexions du filtre à la poche. Il est recommandé de limiter le volume maximum de sang, récolté et infusé et soumis à aucune procédure, à un maximum de 1.500 ml.

PRELEVEMENT DU SANG POUR TESTS DE LABORATOIRE

Pour évaluer les paramètres hématiques et donc la qualité du sang récupéré avant l'infusion, il est conseillé d'effectuer le prélèvement directement du set d'infusion. Ce processus peut être effectué à travers une seringue et en utilisant un bouchon auto-bouchant placé sur le tube du set. Le prélèvement du sang peut être, en outre, effectué directement pendant le processus de remplissage du set, en transférant une petite quantité de sang dans une éprouvette, qui a été prélevée directement du connecteur final. Pour éviter d'obtenir des valeurs, en particulier d'hématocrite, qui ne reflètent pas la donnée moyenne (par exemple à cause de la tendance des hématocrites à sédimenter), il est conseillé d'agiter la poches quelques fois pour homogénéiser la distribution des composants du sang avant d'effectuer le prélèvement.

UTILISATION COMME SYSTEME DE DRAINAGE

Après six heures du début de la récupération (au-delà desquelles le contenu hématique de la chambre de collecte n'est plus apte à être réinfusé), le système peut être utilisé comme système de collecte pour le drainage de la blessure et en aspiration (par l'unité de vide) et par gravité. Dans ce but il n'est pas nécessaire d'effectuer un processus supplémentaire mais le système continue à fonctionner comme avant, en restant complètement fermé par rapport au milieu extérieur. La poche, à ce point, peut être scellée de façon permanente pour éviter des infusions accidentelles. Le système reste disponible pour le drainage de la blessure jusqu'à saturation de la capacité de collecte. Pour sceller de façon permanente la poche et éviter ainsi le risque d'infusions accidentelles, utiliser le clamp inviolable (12) qui est annexé au système. Pour le serrage, insérer le clamp dans le tube en utilisant les sièges appropriés, ensuite fermer les deux extrémités.

Note: Ne pas utiliser le clamp inviolable (12) pour la normale fermeture du tube de connexion: pour cette opération un clamp normal rouge (4) est prévu. Au cas où le clamp inviolable (12) devrait être utilisé, il ne possible effectuer aucun processus de récupération.

UTILISATION DU SYSTEME PAR GRAVITE

Le système peut fonctionner aussi par gravité.

1. Pendant le fonctionnement en aspiration le système peut être placé en fonctionnement par gravité dans n'importe quel instant mais toujours sur décision du médecin compétent.
2. Suspendre l'aspiration comme décrit dans le paragraphe correspondant du présent mode d'emploi.
3. Enlever l'Unité de vide de son logement. De cette façon on permet la sortie de l'air du système et donc le fonctionnement par gravité. Un filtre va laisser fermé le système en évitant des contaminations
4. Le système, pendant le fonctionnement par gravité, doit être placé au-dessous du niveau du patient.
5. L'aspiration peut être rétablie comme ci-dessus indiqué:
 - a. Placer à nouveau l'unité de vide dans son siège.
 - b. Rétablir l'aspiration comme décrit précédemment.

REMPLACEMENT DE L'UNITÉ

Les chambre de collecte ont une capacité de maximum 1.500 ml. Quand cette capacité a été entièrement utilisée et il n'est pas nécessaire de continuer le drainage, le système doit être remplacé.

1. Pour effectuer cette opération, il faut préparer une nouvelle unité en suivant les points du paragraphe "Préparation du système", de façon qu'elle soit prête pour l'utilisation.
2. Suspendre l'aspiration et déconnecter l'Unité de vide du système

qu'on est en train d'utiliser.

3. Fermer le tube du connecteur Y, à travers un clamp normal.
4. Déconnecter le système, qui est en train d'être utilisé, à travers le connecteur lock et le remplacer avec le nouveau système.
5. Ouvrir le clamp.
6. Connecter à nouveau l'unité de vide et rétablir l'aspiration.

EXTRACTION DU DRAINAGE

1. Enlever la bande ou le point de suture ou tout autre type de fixation.
2. Déconnecter le système de drainage.
3. Extraire le drainage en exerçant une traction modérée et placer immédiatement un pansement sur la blessure.

STERILE - Stérilisé avec oxyde d'éthylène.

Le produit est stérile si la confection est en parfait état. Produit à usage unique. Jeter après chaque utilisation, ne pas réutiliser. Eviter l'exposition à des températures élevées et aux rayons ultraviolets pendant le stockage. Pour jeter et éliminer le dispositif, il faut respecter les précautions nécessaires et les normes en vigueur en matière de déchets biologiquement dangereux.

MATERIAUX UTILISES

PS, PP, PEHD, ABS, PVC.
DISPOSITIF MEDICAL DEPOURVU DE LATEX.

Date d'émission de la dernière révision :
voir la dernière page : (REV.: XX-XXXX)

ES

INSTRUCCIONES DE USO

DESCRIPCIÓN

El Drentech® Surgical es un sistema de drenaje desechable quirúrgico, diseñado para la recolección y la recuperación de sangre autóloga para la autotransfusión inmediata. El sistema consta de las siguientes partes:

1. Una cámara de recolección (1), con una capacidad máxima de 1.500 ml. La cámara de recolección tiene un punto de infusión en la entrada del drenaje (3) y está provista con filtro para macroagregados (10) de 120 µm.
2. Un alojamiento para la Unidad de Autotransfusión (a continuación llamada "bolsa"), realizado directamente en el cuerpo del sistema.
3. La bolsa de reinfusión (2), formada por la bolsa verdadera y un recipiente rígido que la contiene y la protege. Dentro de la bolsa misma está situado el filtro integrado para microémbolos de 40 µm, que de este modo estará siempre disponible a la hora de la reinfusión.
4. Un set de reinfusión, del tipo que se utiliza normalmente en los hospitales, está situado en un espacio a propósito en el cuerpo del sistema de drenaje. En dicho espacio se encuentra también el tubo de conexión entre el sistema de recolección y la bolsa.

INDICACIONES PARA EL USO

El sistema está estudiado para evacuar fluidos y sangre, que se recolectan en cavidades naturales y/o neoformadas a consecuencia de intervenciones quirúrgicas, para evitar su acumulación. El sistema está principalmente diseñado para la recolección, la recuperación y la autotransfusión inmediata de sangre autóloga en ámbito post-operatorio. El sistema puede funcionar en aspiración, mediante la conexión con la unidad de vacío Drentech® Vacuum Unit (a continuación denominada "Unidad de vacío"), o por gravedad. La sangre recuperada en la cámara de recolección puede transferirse en la bolsa de reinfusión e infusión al paciente. El sistema lleva un dispositivo de protección que evita la recuperación del surmatante junto a la sangre en la bolsa y, por consiguiente, su sucesiva reinfusión al paciente. El sistema realiza un doble filtrado de la sangre recogida antes de reinfundirla. Para ello están presentes dos filtros, uno para macroagregados y el otro para microagregados de 40 µm, completamente integrados en el sistema de recuperación.

Nota: El presente dispositivo puede ser utilizado en condiciones de seguridad sólo en el campo de las aplicaciones y de la manera indicada en la presente hoja de instrucciones de uso, en base al tipo de producto. El fabricante declina toda responsabilidad derivante de un uso impropio y de todos modos diferente de lo indicado. La presente hoja de instrucciones debe acompañar el dispositivo durante toda su vida y tiene que ser siempre disponible para ser consultado.

ADVERTENCIAS GENERALES

No utilice el sistema si el envase ha sido abierto o dañado. Lea con cuidado la presente hoja de instrucciones antes de utilizar el producto. Producto desechable. La reutilización podría implicar alteraciones en

el rendimiento y riesgos de contaminación cruzada.

ADVERTENCIAS/PRECAUCIONES

1. Por lo general, el sistema debe mantenerse en posición vertical, aún durante el transporte. En caso de vuelco accidental, el sistema garantiza el normal funcionamiento. La sangre recogida puede ser recuperada pero se aconseja mantener en posición vertical y estable el sistema, durante aproximadamente 30 minutos antes de la transferencia en la bolsa, para favorecer la separación de la porción suranantante, que podría estar mezclada con la sangre recogida con el riesgo de reinfundirla al paciente.
2. Si se utiliza por gravedad, el sistema debe ponerse por debajo del nivel del paciente.
3. Evite enroscamientos o aplastamientos del tubo de drenaje del paciente (7).
4. No conecte el sistema al paciente cuando la aspiración esté ya activada.
5. El médico y el personal asistente deben saber las posibles implicaciones relacionadas con la transfusión de sangre autóloga. Si se sospechan complicaciones, hay que adoptar las necesarias medidas clínicas para monitorizar los factores de coagulación.
6. Es muy aconsejable cumplir con las "Precauciones universales para la sangre y los líquidos corpóreos" para el tratamiento de cualquier producto hemático o similar.
7. Puesto que la sangre recuperada se conserva a temperatura ambiente, el tiempo que transcurre entre el inicio de la recolección y el inicio de la reinfusión no debe exceder las 6 horas. Para que la información relacionada con la hora de inicio de la recuperación sea siempre disponible, el sistema y la bolsa presentan una etiqueta en la que se pueden indicar los datos esenciales como el nombre del paciente, la fecha y la hora de inicio de la recuperación.
8. Se recomienda limitar el volumen máximo de la sangre recogida e infundida y no sometida a ningún tratamiento, a un volumen máximo de 1.500 ml. En definitiva, el volumen de la sangre a infundir tiene que estar siempre establecido por el médico responsable.
9. Se desaconseja la infusión de agentes hemostáticos tópicos, como, por ejemplo, Trombina o Avitene™ ya que podrían iniciar la coagulación hemática. No reinfunda sangre que contenga Betadine o líquidos similares para la irrigación de las heridas o antibióticos no autorizados para uso parenteral. El metilmelacrilato podría causar, al infundirlo, un colapso circulatorio; si estuviera sólido, podría obstruir el sistema de recuperación de la sangre autóloga. En el caso de que se hubieran utilizado dichas sustancias, lave bien la herida, antes de cerrarla, con una normal solución fisiológica.
10. Si necesario, se puede infundir una solución anticoagulante a través del punto de infusión (3) en la entrada del drenaje. Se aconseja el uso de ACD-A (en una dosis de 40-60 ml por cada unidad de sangre recogida o en una relación equivalente de 1:7) ya que se metaboliza con más facilidad. Si se utiliza Heparina se aconseja proceder como indicado por las directrices internacionales (ej.: AABB - Comité para las Transfusiones Autólogas: añade 30.000 unidades de heparina a un litro de solución salina y agregue aproximadamente 15 ml de esta solución salina heparinizada por cada 100 ml de sangre o manteniendo una relación equivalente de aproximadamente 1:7). El uso de anticoagulante se aconseja, por lo general, en las intervenciones de prótesis total de la rodilla, en particular cuando se utilice el torniquete y éste se suelte inmediatamente antes de empezar la recuperación, típicamente cuando la herida ha sido ya completamente suturada. Para evitar la formación de coágulos, se puede:
 - a. soltar el torniquete por lo menos 15/20 min antes de activar la aspiración y la recuperación; o
 - b. inmediatamente después de soltar el torniquete, evacue 50/100 cc de sangre mediante el aspirador de sala u otro dispositivo, luego conecte la conexión en forma de Y; o
 - c. si se desea mantener el torniquete comprimido hasta el completamento de la intervención y/o se desea de todos modos recuperar totalmente la sangre procedente de la herida, infunda aproximadamente 20 cc de ACD-A en el sistema, antes de activar la aspiración, a través del correspondiente punto de infusión (3).

Por lo general, 15/20 min después de soltar el torniquete ya no es necesario añadir anticoagulante a la sangre; si se considera oportuno, es posible en todo momento añadir preferiblemente ACD-A o, en alternativa, una solución heparinizada de la manera y según las dosis anteriormente descritas. La solución anticoagulante de ACD-A no necesita, en los pacientes con función hepática conservada, antagonistas específicos si no se excede la dosis de 150-180 ml. La administración de soluciones de calcio

działania, co należy uznać za prawidłowe.

- a. Jeśli zestaw pozostaje w trybie pracy COLLECT (pobieranie) przez czas dłuższy niż jest to potrzebne, podciśnienie w komorze zbiorczej stopniowo zaniknie. Jak tylko przenoszenie krwi zostanie zakończone, przełączyć system na tryb SUCTION (ssanie).
- b. Zaleca się aby działania było bez przerwy monitorowane przez personel medyczny.

Uwaga: Pobieranie krwi można rozpocząć później na nowo, przed jej przetoczeniem, powtarzając kroki opisane powyżej.

8. Worek na krew jest dostarczany zamknięty w związku z czym ryzyko występowania w nim powietrza jest ograniczone do minimum oraz nie budzi przeciwwskazań dzięki zamknięciu go w sztywnym pojemniku chroniącym giętki worek przed możliwym, przypadkowym zgnieciem. Jeśli przenoszenie krwi nie zostanie wstrzymane z chwilą pojawienia się pęcherzyków powietrza w drenie łączącym, system zatrzymywania związków lipidowych może spowodować wprowadzenie do worka sterylnego powietrza. To powoduje napompowanie worka oraz może przeszkodzić w dalszym zwiększeniu objętości worka i w konsekwencji w ponownym przeniesieniu do niego krwi z komory zbiorczej. Zaleca się aby zawsze usunąć powietrze pozostałe w worku przed przetoczeniem krwi aby ograniczyć ryzyko powstania zatorów gazowych. Aby usunąć powietrze z worka można wykonać następujące działania:
 - a. Sprawdzić czy zacisk (4) na drenie łączącym jest zamknięty, a przełącznik urządzenia ssącego jest w pozycji SUCTION (ssanie)
 - b. Rozłączyć połączenie pomiędzy urządzeniem ssącym i workiem (6)
 - c. Otworzyć zacisk (4) na drenie łączącym: w tym momencie system znacznie zasysa powietrze z worka.
 - d. Po usunięciu z worka całego powietrza można zaobserwować że krew z worka ma tendencję do cofania się z worka w kierunku komory zbiorczej; przerwać działanie zamykając zacisk (4) na drenie łączącym.
 - e. Przywrócić połączenie pomiędzy urządzeniem ssącym i workiem w pojemniku (6).
 - f. W tym momencie worek jest gotowy do wykonania kolejnego przeniesienia krwi z komory zbiorczej lub przetoczenia krwi pacjentowi.

NATYCHMIASZTOWE PRZETOCZENIE ZEBRANEJ KRWI

Kiedy krew zostanie przeniesiona do pojemnika do autotransfuzji, zgodnie z opisem w poprzednim punkcie, może być natychmiast podana pacjentowi. Jeśli chodzi o ostrzeżenia związane z przetaczaniem pacjentowi krwi autologicznej stosować się do ostrzeżeń wymienionych na początku niniejszej instrukcji. Pojemnik do autotransfuzji posiada wewnątrz filtr 40 µm. Do autotransfuzji używać zestawu do przetoczeń zawartego w zestawie. Innego zestawu można użyć pod warunkiem, iż posiada on takie same parametry.

1. Odłączyć pojemnik do autotransfuzji od urządzenia ssącego (6).
2. Wyjąć pojemnik z wneki w zestawie i rozwinąć dren łączący (5) umieszczony w plastikowej podstawie. Pojemnik jest wyposażony w taśmę umożliwiająca jego umocowanie na stojaku do kroplówek.
3. Wyjąć zestaw do przetoczeń z sterylnego opakowania. Aby wykonać przy jego użyciu przetoczenie zastosować się do poniższych wskazówek. Jeśli zostanie użyty inny zestaw zastosować się do odpowiedniej instrukcji użycia.
 - a. Użyć zestawu natychmiast po otworzeniu opakowania usunięciu zatyczek ochronnych umieszczonych na końcówkach.
 - b. Po użyciu zestawu (tylko raz), pozbyć się go zgodnie z odpowiednimi środkami ostrożności i przepisami dotyczącymi utylizacji odpadów niebezpiecznych biologicznie.
 - c. Jeśli zestaw nie został wykorzystany powinien być usunięty razem z zestawem do autotransfuzji i nie może być zastosowany do innych celów.
4. Zamknąć zacisk rolkowy umieszczony pod komorą kroplową, następnie usunąć kapturek z wkłucia, umieszczony na górnej części filtra.
5. Usunąć kapturek z jednego z dwóch portów worka i umieścić w nim zdecydowanym, obrotowym ruchem wkłucie kroplowe.
6. Usunąć kapturek ochronny z łącznika luer-lock umieszczonego na przeciwnym końcu zestawu do przetoczeń.
7. Wypełnić linię, wolno otworzyć zawór rolkowy umożliwiając przepływ krwi z worka do komory kroplowej do wypełnienia 2/3 jej objętości. Następnie zamknąć zawór.
8. Powiesić pojemnik na stojaku do kroplówek za pomocą specjalnej taśmy. Uwolnić powietrze z linii otwierając zacisk rolkowy. W końcu wkluć się do żyły i przetoczyć pacjentowi krew autologiczną

zawartą w worku w pojemniku.

9. Pod koniec wlewu, wyjąć wkłucie kroplowe i nałożyć kapturek na użyty używany port.
10. Umieścić ponownie worek w pojemniku we wnece. Dren łączący można zwinąć i umieścić w przedziale zestawu drenażowego.
11. Ustanowić ponownie połączenie pomiędzy urządzeniem ssącym i workiem w pojemniku (6).

Transfer krwi i przetoczenie jej pacjentowi można wykonać dwukrotnie gdyż system jest kompletnie zamknięty, pod warunkiem, że obydwa działania zostaną wykonane w ciągu 6 godzin od rozpoczęcia drenażu. Drugą procedurę można przeprowadzić tymi samymi, opisanymi metodami z tą różnicą, że powinien zostać wykorzystany drugi port do wkluć oraz nowa linia do przetoczeń. Jeśli będzie to konieczne (duże straty krwi) przeniesienie i przetoczenie krwi można powtórzyć kilka razy, pod warunkiem że odbędzie się to w ciągu 6 godzin od rozpoczęcia drenażu i zostaną zachowane środki ostrożności związane z utrzymaniem sterylności podczas podłączenia i rozłączenia filtra do pojemnika zawierającego worek.

POBIERANIE PRÓBEK KRWI DO BADAŃ LABORATORYJNYCH

Aby ocenić parametry krwi tj. jakość uzyskanej krwi przed jej przetoczeniem do pacjenta, zaleca się pobranie próbek krwi bezpośrednio z linii do przetoczeń. Można to zrobić przy użyciu strzykawki wykorzystując samouszczelniający się port w linii. Próbkę krwi można pobrać bezpośrednio podczas napelniania linii przenosząc niewielką ilość krwi do próbki bezpośrednio z końcowego łącznika. Aby zapobiec uzyskiwaniu wartości, w szczególności hematokrytu, które nie odzwierciedlają średnich danych (np. z powodu tendencji erytrocytów do osadzania się) zaleca się kilkakrotnie potrząsnąć pojemnikiem aby zapewnić równomierny rozkład składników krwi przed pobraniem próbki.

UŻYWANIE JAKO ZESTAWU DO DRENAŻU

Po 6 godzinach od rozpoczęcia pozyskiwania krwi (po których krew zgromadzona w komorze zbiorczej nie nadaje się już do przetoczenia) zestaw można stosować jako zestaw do drenażu krwi, zarówno w aktywnym ssaniu (z urządzeniem ssącym) jak również działający na zasadzie grawitacji. W tym wypadku zestaw nie wymaga żadnych dodatkowych działań, może funkcjonować w dalszym ciągu, pozostając zupełnie zamknięty względem otoczenia. W tym wypadku pojemnik na krew może być trwale zamknięty aby uniknąć przypadkowego przetoczenia krwi pacjentowi. System nadaje się do drenażu aż do wykorzystania całkowitej pojemności komory zbiorczej. Aby trwale zamknąć pojemnik i tym samym uniknąć ryzyka przypadkowego przetoczenia wykorzystaj nieotwierający zacisk (12) dostarczony w zestawie. Aby go zaciśnąć należy umieścić dren łączący w obudowie zacisku jak na rysunku 3, a następnie zewrzeć kląpkę. Od tej chwili nie ma możliwości przeniesienia krwi do pojemnika.

Uwaga: Nie używać nieotwieralnego zacisku (12) do standardowego zamknięcia drenu łączącego: do tego celu służy zwykły czerny zacisk (4). Jeśli zostanie wykorzystany nieotwierający zacisk (12) nie będzie można już przetranszować krwi do pojemnika.

UŻYCIE ZESTAWU NA ZASADZIE GRAWITACJI

Zestaw może również funkcjonować na zasadzie grawitacji.

1. Podczas funkcjonowania ze ssaniem zestaw można przełączyć do trybu pracy na zasadzie grawitacji w każdej chwili, zawsze na podstawie decyzji wykwalifikowanego lekarza.
2. Wstrzymać ssanie tak jak to opisano w stosownym paragrafie niniejszej instrukcji użycia.
3. Zdjąć urządzenie ssące z obudowy drenażu. Dzięki temu powietrze może wydostać się z systemu umożliwiającej funkcjonowanie na zasadzie grawitacji. Filtr zapewni odcięcie zestawu zapobiegając zakażeniu.
4. Podczas funkcjonowania na zasadzie grawitacji zestaw musi być umieszczony poniżej poziomu pacjenta.
5. Ssanie można przywrócić w następujący sposób:
 - a. Umieścić ponownie urządzenie ssące na obudowie
 - b. Ustanowić ssanie tak jak wcześniej opisano

WYMIANA ZESTAWU

Komora zbiorcza zestawu ma maksymalną pojemność 1500 ml. Jeśli zachodzi potrzeba dalszego drenażu po wykorzystaniu całkowitej pojemności należy wymienić zestaw.

1. Aby przeprowadzić wymianę, przygotować nowy zestaw zgodnie z instrukcjami w paragrafie „Przygotowanie zestawu” tak aby był on gotowy do użycia.
2. Wstrzymać ssanie i odłączyć urządzenie ssące od używanego zestawu.
3. Zaciśnąć dren łączący łącznika Y za pomocą kleszczy..
4. Odłączyć używany zestaw odkręcając dren łączący od łącznika Y i zastąpić go nowym.
5. Otworzyć dren łączący łącznika Y
6. Podłączyć urządzenie ssące i przywrócić ssanie.

zastosowanie roztworu cytrynianu (w dawce 40-60 ml na zebraną jednostkę krwi lub w stosunku 1:7), ponieważ jest on lepiej metabolizowany. Przy stosowaniu heparyny zaleca się postępowanie zgodnie z wytycznymi międzynarodowymi (np. AABB Amerykańskiego Stowarzyszenia Banków Krwi: dodać 30 000 jednostek heparyny do litra roztworu soli fizjologicznej, a następnie dodać 15 ml tego roztworu do każdego 100 ml krwi utrzymując stężenie 1:7) Stosowanie środków przeciwdziałających krzepnięciu krwi jest generalnie zalecane przy wstąpieniu protezy stawu kolanowego, zwłaszcza przy użyciu opaski uciskowej i jej rozluźnieniu tuż przed rozpoczęciem drenażu, zwykle w chwili gdy rana została już zaszyta. W celu uniknięcia tworzenia się skrzepów można postępować w następujący sposób:

- Rozluźnić opaskę przynajmniej 15-20 minut przed rozpoczęciem odsysania i pozyskiwania krwi; lub
- Natychmiast po rozluźnieniu opaski ewakuować 50-100 ml krwi za pomocą aspiratora blokowego lub innego przyrządu, następnie podłączyć łącznik Y; lub
- Jeśli opaska ma być zaciśnięta do końca lub ma być odkształcona cała krew z rany, podać przez port infuzyjny około 20 ml cytrynianu do zestawu przed uruchomieniem urządzenia ssącego.

Normalnie po 15-20 minutach od rozluźnienia opaski nie jest już potrzebne podawanie środka antykoagulacyjnego do krwi. Jeśli użytkownik uzna to za wskazane można w każdej chwili dodać cytrynianu lub roztworu heparyny we wcześniej określonych dawkach. Cytrynian nie wymaga w przypadku pacjentów z prawidłowo funkcjonującą wątrobą specyficznych antagonistów jeśli nie zostanie przekroczona dawka 150 180 ml. Podanie roztworu wapna działa antagonistycznie na efekt podania nadmiernej ilości środka antykoagulacyjnego.

- Trudności z przeniesieniem krwi lub też napełnienie worka samym powietrzem oznaczają, że doszło do znacznego zgęstnienia krwi na dnie komory zbiorczej w wyniku sedimentacji. W takim przypadku przemieszczenie może ułatwić naciśnięcie czerwonego wskaźnika próżni (17) przez 5 -10 sekund. W rezultacie można zaobserwować przepływ krwi w drenie łączącym komorę z workiem (6), potwierdzający wznowienie transferu.
- Do transfuzji krwi autologicznej należy używać setu do przetoczeń dołączonego do zestawu do drenażu. Można również użyć innego setu pod warunkiem, że posiada takie same parametry.

PRZECIWWSKAZANIA

Odyskiwanie krwi autologicznej i wykorzystywanie jej do transfuzji jest przeciwwskazane w następujących przypadkach:

- zaburzenia pracy nerek i wątroby
- złośliwe, trudno gojące się rany
- zakażenie i/lub sepsa
- stosowanie płynów nieodpowiednich do ponownego przetoczenia
- obecność płynu owodniowego
- obecność żółci
- obecność substancji hemostatycznych
- nadmierna hemoliza
- zaburzenia krzepnięcia krwi

Zaleca się nie przetaczać odzyskanej krwi po upływie 6 godzin od rozpoczęcia jej pozyskiwania (Zalecenia Amerykańskiego Stowarzyszenia Banków Krwi). Przetaczanie odzyskanej krwi jest również przeciwwskazane we wszystkich sytuacjach w których zdecyduje o tym odpowiedzialny lekarz. Wyżej wymienione przeciwwskazania odnoszą się do natychmiastowej autotransfuzji krwi niezależnie od stosowanego przyrządu do autotransfuzji.

- Zestaw jest oferowany w pojedynczym opakowaniu. Aby go użyć należy rozerwać opakowanie chwytając za górny róg
- Zestaw może pracować wytwarzając ssanie tylko jeśli jest połączony z przenośnym urządzeniem ssącym. W tym celu należy zainstalować urządzenie ssące zgodnie z procedurą opisaną stosownej instrukcji użycia.
- Umieścić urządzenie ssące na przeznaczonym do tego łączniku (9)
- Przed podłączeniem urządzenia ssącego do zestawu upewnić się, że jest ono wyłączone.

USTAWIENIE ZESTAWU

- Przed ustawieniem zestawu starannie wybrać wymagany rodzaj, sposób umieszczenia oraz rozmiar uwzględniając rodzaj zabiegu, parametry fizjologiczne pacjenta oraz doświadczenie lekarza.
- Wyjąć sterylne dreny z opakowania przestrzegając zasad aseptyki.
- Umieścić w sposób aseptyczny dreny w ranie. W przypadku drenów z trokarem należy użyć tego ostatniego prowadząc dren od wewnątrz na zewnątrz.
- W celu odpowiedniego umieszczenia drenów uwzględnić znaczniki głębokości na drenie.
- Umocować dreny za pomocą szwu lub plastra.
- Połączyć umieszczone w ranie dreny z wybranym zestawem do drenowania zgodnie z instrukcją użycia. W przypadku użycia drenów z

trokarem, należy odciąć go odciąć i pozbyć się przed połączeniem drenów z zestawem. Jeżeli to niezbędne do połączenia drenów z zestawem można użyć łącznika, umieszczonego w opakowaniu niektórych rodzajów drenów.

Gdy zestaw jest połączony z drenami od pacjenta tj. z chwilą rozpoczęcia drenowania należy odnotować dane pacjenta oraz dzień i godzinę rozpoczęcia drenażu na etykietce umieszczonej na ścianie bocznej zestawu.

ROZPOCZĘCIE DRENAŻU: REGULACJA SIŁY SSANIA

- Włączyć urządzenie ssące i ustawić siłę ssania zgodnie z jego instrukcją obsługi.

Uwaga: Zaleca się rozpoczęcie ssania od jednego z dwóch najniższych poziomów aby nie wzmagać krwawienia. W przypadku ograniczonego wypływu krwi wartość ssania może być zwiększona przez lekarza.

- Wytworzenie próżni w komorze kolekcyjnej zestawu można sprawdzić obserwując wskaźnik ssania (13), który powinien być odskałcony
 - Siłę ssania zawsze ustala wykwalifikowany lekarz
 - Ssanie należy wstrzymać w następujących przypadkach: jeśli chcemy kontynuować odsysanie w formie drenażu grawitacyjnego lub na czas wymiany zestawu.
- Siłę ssania można zmniejszyć w dowolnym momencie ale może to zrobić wyłącznie wykwalifikowany lekarz. Aby to zrobić odnieść się do instrukcji obsługi urządzenia ssącego.

OKREŚLENIE IŁOŚĆ ODZYSKANEJ KRWI IA I/LUB

CAŁKOWITEJ IŁOŚCI ZDRENOWANEGO PŁYNU

Komorą kolekcijną zestawu posiada dwie skale. Pierwsza (15), w ciemnym kolorze znajduje się z lewej strony przejrzystej części komory kolekcyjnej i wskazuje całkowitą ilość zdrenowanego płynu do czasu odczytu. Obok tej skali jest miejsce do naniesienia notatek (np. czasu ostatniego odczytu do określenia godzinowej utraty krwi przez pacjenta). Druga skala (16), w żółtym kolorze, znajduje się pośrodku przezroczystej ściany komory kolekcyjnej. Początek tej skali jest na poziomie 70ml pierwszej skali, odzwierciedlającej ilość krwi, średnio pozostającą w komorze kolekcyjnej w wyniku działania mechanizmu zapobiegającego transferowi supernatantu krwi tzw. buffy coat do worka. W ten sposób można w dowolnym momencie określić jaka ilość krwi nadaje się do przetoczenia do pacjenta.

Uwaga: Odnotować wartość wskazaną przez żółtą skalę, odpowiadającą ilości krwi nadającą się do przetoczenia, przed przeniesieniem jej do worka do autotransfuzji w pojemniku. Wartość tą można zapisać na etykietce (17) przymocowanej z boku zestawu tak aby była ona później dostępna.

ODZYSKIWANIE ZEBRANEJ KRWI AUTOLOGICZNEJ

Podczas działania ze ssaniem, proces drenowania oraz gromadząca się krew można zaobserwować bezpośrednio w komorze zbiorczej. Z komory krew jest przenoszona poprzez filtr do makrocząstek do worka w pojemniku skąd jest dostępna do przetoczenia pacjentowi. Decyzję o pozyskaniu krwi podejmuje wykwalifikowany lekarz, który może dokonać jej oceny jakościowej na podstawie pobranych próbek krwi.

- Sprawdzić poprawność połączenia pomiędzy pojemnikiem w worku i urządzeniem ssącym
- Upewnić się że zacisk (4) jest otwarty umożliwiając przepływ z komory do worka.
- Przekręcić przełącznik urządzenia ssącego na pozycję COLLECT zgodnie z jego instrukcją obsługi.
- Urządzenie ssące rozpocznie normalny cykl działania podczas którego krew zostanie przeniesiona z komory korekcyjnej do worka. Podczas całego transferu ssanie nie ustanie lecz pozostanie na minimalnym poziomie. Tak więc drenowanie nie zostanie przerwane, dzięki czemu nie dojdzie do zatkania drenów. Po krótkiej przerwie, która należy uznać za coś normalnego krew zacznie płynąć z komory korekcyjnej do worka w sztywnym pojemniku. Mrugająca dioda urządzenia ssącego sygnalizuje trwanie procesu przenoszenia krwi do worka.
- Transfer kończy się gdy przepływ krwi w drenie łączącym (5) ustaje (pojawienie się pęcherzyków powietrza w drenie łączącym). Na tym etapie zamknąć zacisk (4) aby przerwać proces.

Uwaga: W komorze kolekcyjnej pozostanie około 60-70 ml płynu. Pozostałość ta jest rezultatem działania wewnętrznego systemu zapobiegającego przenoszeniu supernatantu (buffy coat) zawierającego materiały lipidowe (patrz paragraf „Określenie ilości krwi nadającej się do odzyskania i/lub całkowitej ilości zdrenowanego płynu”). Przenoszenie krwi do pojemnika można wstrzymać w dowolnym momencie.

- Po zakończeniu transferu, przekręcić przełącznik urządzenia ssącego na pozycję SUCTION.
- Urządzenie ssące powróci do wytwarzania podciśnienia o wartości ustawionej przed rozpoczęciem transferu po krótkiej chwili

antagonizuje los efectos de una eventual excesiva administración de anticoagulante.

- Si durante la transferencia de la sangre en la bolsa, se nota una dificultad en la transferencia misma o si sólo se consigue transferir aire, significa que podría haber ocurrido una sedimentación de la sangre que, por lo tanto, se ha espesado en la base de la cámara de recolección. En estos casos la transferencia puede facilitarse apretando el indicador de vacío rojo (17) durante 5-10 segundos. Se asistirá de inmediato al flujo de la sangre en el tubo de conexión (6) en confirmación de que la transferencia se ha restablecido correctamente.
- Para la transfusión de la sangre autóloga, utilizar el set de infusión, incluido en el sistema. Es posible utilizar un set diferente siempre que tenga las mismas características.

CONTRAINDICACIONES

La recuperación y la infusión de la sangre están contraindicadas en los siguientes casos:

- Función hepática y/o renal anómala;
- Lesiones malignas;
- Contaminación y/o sepsis;
- Utilización de fluidos inadecuados para la reinfusión;
- Presencia de líquido amniótico;
- Presencia de bilis;
- Presencia de agentes hemostáticos;
- Excesiva hemólisis;
- Coagulopatías;
- Posible embolia gaseosa, microembolia, embolia grasosa.

PREPARACIÓN DEL SISTEMA

- El sistema se suministra en una envoltura individual. Para utilizar el producto, sáquelo de su envoltura tirando por el extremo superior.
- El sistema puede funcionar en aspiración sólo y únicamente si está conectado a la Unidad de vacío portátil. Si se desea utilizar el sistema en aspiración, prepare una unidad de vacío siguiendo el procedimiento indicado en el respectivo manual de uso.
- Introduzca la unidad de vacío en el correspondiente conector (9).
- Verifique que la unidad de vacío esté apagada antes de conectarla.

COLOCACIÓN DEL DRENAJE

- Antes de colocar el drenaje, seleccionar atentamente el tipo, la posición y la medida necesaria. Estos parámetros dependen del tipo de intervención, de la fisiología del paciente y de la experiencia del cirujano.
- Utilizando una técnica aséptica, extraer con cautela el drenaje torácico estéril de su envoltura protectora.
- Colocar el drenaje en la herida siguiendo un procedimiento aséptico. En los productos dotados con aguja trocar, utilizar esta última según la técnica de colocación habitual, procediendo desde el interior de la herida hacia el exterior.
- Para la correcta colocación utilizar las marcas de profundidad presentes en todos los drenajes.
- Sujetar el drenaje mediante un punto cutáneo o un trozo de esparadrappo.
- Conectar el tubo colocado al sistema de drenaje seleccionado según las modalidades indicadas en el manual de instrucciones correspondiente. En el caso de drenajes dotados con aguja Trocar, cortar esta última y echarla antes de conectarse al sistema de drenaje. Si es necesario, es posible utilizar el empalme incluido en el envase, en los modelos donde se ha previsto, para efectuar la conexión con el sistema de drenaje.

A la hora de conectar el dispositivo a los drenajes, o sea al inicio de la fase de recuperación, se debería indicar en la etiqueta, situada en el lado del sistema, los datos del paciente, la fecha y la hora de inicio del drenaje.

INICIO DE LA RECOLECCIÓN: REGULACIÓN DEL NIVEL DE ASPIRACIÓN

- Encienda la unidad de vacío y regule el nivel de la presión de aspiración como indicado en el respectivo manual de uso.
Nota: Se aconseja iniciar la aspiración desde los dos valores más bajos de aspiración para no favorecer una eventual hemorragia. En caso de pequeñas pérdidas hemáticas se puede incrementar los valores de aspiración a discreción del médico responsable.
- Se podrá verificar la creación de la depresión dentro de las cámaras de recolección observando el indicador de vacío (13), el cual tendría que presentarse deformado.
 - El nivel de la presión de aspiración debe siempre estar establecido por un médico competente.
 - La aspiración debe suspenderse en los siguientes casos: si se desea continuar sólo el drenaje por gravedad o durante la sustitución del sistema de recolección.
- La presión de aspiración puede reducirse en cualquier momento pero bajo la indicación de un médico competente. Para reducir la

presión de aspiración consulte el manual de uso de la unidad de vacío.

DETERMINACIÓN DE LA CANTIDAD DE LA SANGRE RECUPERADA Y/O DEL FLUIDO DRENADO

La cámara de recolección del sistema está provista de dos escalas graduadas. La primera (15), de color oscuro, está situada en el lado de la cámara de recolección e indica siempre la cantidad general del fluido de drenaje recogida hasta el momento de la lectura. Al lado de dicha escala se encuentra un espacio donde es posible hacer eventuales anotaciones (e.): la hora de la última lectura para determinar la pérdida horaria del paciente). La segunda escala (16), de color amarillo, está situada en el centro de la ventana transparente de la cámara de recolección. El origen de dicha escala se encuentra en correspondencia de los 70 ml de la primera escala, o sea en correspondencia de la cantidad media de sangre que permanece dentro de la cámara de recolección, por efecto del dispositivo que evita la recuperación del suranantate. De este modo se tendrá siempre disponible la indicación de la cantidad de sangre que, en caso de recuperación, se transferirá en la bolsa y que, por lo tanto, se reinfundirá sucesivamente al paciente.

Nota: Tome nota del valor indicado por la escala de color amarillo, correspondiente a la sangre que será recuperada y reinfundida, antes de efectuar la transferencia en la bolsa. En la etiqueta removible (17) situada al lado del sistema es posible transcribir dicho valor para tener el dato disponible sucesivamente.

RECUPERACIÓN DE LA SANGRE AUTÓLOGA RECOGIDA

Durante el funcionamiento en aspiración, el drenaje y la recuperación hemática se pueden visualizar directamente en la cámara de recolección del sistema. La sangre contenida en esta cámara ha pasado a través del filtro para macroagregados, por lo tanto está disponible para la transferencia a la bolsa y una sucesiva infusión. La decisión de recuperar la sangre debe ser tomada por un médico competente quien podrá efectuar una valoración calitativa mediante análisis hemáticos.

- Verifique que la conexión entre la bolsa y la unidad de vacío esté correctamente realizada.
- Asegúrese que el clamp (4) esté abierto de modo que la bolsa esté en comunicación con la cámara de recolección.
- Gire la perilla, situada en la unidad de vacío, a la posición de RECOLECCIÓN como se indica en el manual de uso de la unidad de vacío.
- La unidad de vacío empezará un normal ciclo de funcionamiento continuo, durante el cual tendrá lugar la transferencia de la sangre de la cámara de recolección a la bolsa. Durante toda la fase de recuperación la presión de aspiración no se anulará sino que se quedará alrededor del nivel mínimo: de este modo el drenaje no se interrumpirá evitando posibles obstrucciones de los catéteres. La sangre empezará a defluir de la cámara de recolección hacia la bolsa después un corto intervalo de tiempo, que hay que considerar normal. Una indicación luminosa parpadeante sobre la unidad de vacío indicará la ejecución de la operación.
- La recuperación termina cuando el flujo hemático, a través del tubo de conexión (5) empieza a hacerse discontinua (visualización de aire a través del tubo de conexión). A este punto, cierre el clamp (4) para interrumpir la operación.

Nota: Dentro la cámara de recolección quedarán aproximadamente 60/70 cc de líquido hemático. Dicho residuo se debe a la acción del sistema interno que evita la recuperación del surnantate, típicamente formado por material lipídico (vea el párrafo "Determinación de la cantidad de la sangre recuperada y/o del fluido drenado"). La operación de recuperación, de todos modos, puede suspenderse en cualquier momento.

- Tras terminar la recuperación, gire de nuevo la perilla situada en la unidad de vacío, a la posición de ASPIRACIÓN.
- La unidad de vacío volverá al valor de presión de aspiración programado antes del inicio de la recuperación, dicho valor se alcanzará tras un corto periodo de funcionamiento continuo, que hay que considerar normal.
 - Si el sistema permanece en la posición de RECOLECCIÓN durante un tiempo más largo de lo necesario, la depresión presente en las cámaras de recolección se anulará gradualmente. Terminada la operación de recuperación reestablezca de inmediato la configuración de ASPIRACIÓN del sistema.
 - Se recomienda que la operación esté constantemente controlada, por el personal médico o por enfermeros, a lo largo de toda su duración.

Nota: la operación de recuperación puede reestablecerse sucesivamente, antes de la reinfusión, repitiendo las operaciones descritas anteriormente.

- La bolsa Redax se suministra completamente cerrada, por tanto la

eventual presencia de residuo de aire es muy limitada y no presenta contraindicaciones gracias al recipiente rígido que protege la bolsa flexible de posibles aplastamientos accidentales. Si la operación de recuperación de la sangre no se suspende al comparcer de las primeras burbujas en el tubo de conexión, el dispositivo de retención de las sustancias lipídicas podría hacer introducir aire estéril en el interior de la bolsa. Dicha eventualidad, inflando la bolsa misma, podría dificultar una ulterior expansión y, por consiguiente, no permitir una segunda operación de recuperación. Para eliminar el aire de la bolsa se pueden llevar a cabo las siguientes operaciones:

- Controle que el clamp (4) en el tubo de conexión esté cerrado y la llave en la unidad de vacío esté girada de nuevo a la posición de **ASPIRACIÓN**.
- Desconecte la conexión entre la unidad de vacío y la bolsa (6).
- Abra de nuevo el clamp (4) en el tubo de conexión: a este punto el sistema empezará a aspirar el aire residuo de la bolsa.
- Cuando el aire esté completamente evacuado de la bolsa, se notará que la sangre contenida en esta última empezará a aflorar hacia el sistema de drenaje: suspenda la operación cerrando el clamp (4) en el tubo de conexión.
- Reestablezca la conexión entre la unidad de vacío y la bolsa (6).
- A este punto la bolsa está lista para realizar una sucesiva operación de recuperación sangre o para la infusión.

INFUSIÓN INMEDIATA DE LA SANGRE RECUPERADA

Tras llevar a cabo la recuperación de la sangre en la bolsa, como se describe en el punto anterior, ésta puede infundirse inmediatamente en el paciente. Para las advertencias sobre la infusión de sangre autóloga, siga las advertencias indicadas al comienzo del presente manual de instrucciones. Un filtro para microagregados (de 40 µm) está integrado dentro de la bolsa. Para la transfusión de la sangre autóloga, por lo tanto, es suficiente utilizar simplemente el set de infusión, suministrado con el sistema. Es posible utilizar un set equivalente con tal de que tenga las mismas características.

- Desconecte la conexión entre la unidad de vacío y la bolsa (6).
- Saque el recipiente de la bolsa de su alojamiento desenrollando el tubo de conexión (5), el cual está envuelto en un blister que se podrá desechar. El recipiente de la bolsa lleva una abrazadera para la sujeción a un pedestal.
- Saque el set de infusión suministrado con el sistema de su envase estéril. Para efectuar la infusión con el set siga el procedimiento indicado en los puntos siguientes. Si se utiliza otro set equivalente, siga las respectivas instrucciones para el uso.
 - Utilice el set inmediatamente después la apertura del envase y la remoción de las cápsulas de protección situadas en los extremos.
 - Tras utilizar el set una vez, elimínelo adoptando las precauciones correctas y cumpliendo con las disposiciones aplicables en materia de desechos biológicamente peligrosos.
 - Si el set suministrado no se utiliza, hay que eliminarlo junto al sistema de drenaje y no debe ser utilizado para otras finalidades.
- Cierre el roller clamp, situado por debajo de la cámara de goteo, luego remueva la cápsula de protección del perforador situado en la parte superior del filtro.
- Quite el tapón de uno de los dos conectores perforables presentes en la bolsa e introduzca el perforador en dicho tapón con firmeza y un movimiento de rotación.
- Remueva la cápsula de protección en la unión luer-lock, situada en el extremo opuesto con respecto al set de infusión.
- Efectúe el llenado del set abriendo lentamente el roller clamp y dejando defluir la sangre de la bolsa hacia la cámara de goteo, hasta alcanzar un nivel de aproximadamente 2/3 de su capacidad. Al final cierre de nuevo el roller clamp.
- Cuelgue la bolsa a un pedestal utilizando la abrazadera correspondiente. Deje salir el aire del set de infusión mediante la apertura del roller clamp. Por último lleve a cabo la venipuntura y la reinfusión de la sangre autóloga contenida en la bolsa.
- Al final de la operación saque el perforador y cierre el tapón del conector.
- Coloque el recipiente de la bolsa en su sede. El tubo de conexión puede ser arrollado y colocado en su espacio que se encuentra en el cuerpo del sistema de drenaje.
- Conecte de nuevo la conexión entre la unidad de vacío y la bolsa (6).

La operación de recuperación y reinfusión puede ser repetida dos veces, ya que el sistema permanece en todo caso completamente cerrado, con tal de que ambas operaciones tengan lugar dentro de las seis horas desde el inicio de la recuperación. La segunda operación puede ser llevada a cabo con el mismo procedimiento de recuperación y reinfusión descrito y ya efectuado en el primer caso, con la diferencia

que hará falta utilizar preferiblemente el segundo conector perforable disponible y otro set de infusión. En caso de necesidad (ej.: grave pérdida hemática) es posible repetir la operación de recuperación y reinfusión varias veces, con tal de que no exceder las seis horas desde el inicio de la recuperación y adoptando las necesarias precauciones para mantener la esterilidad durante las conexiones y desconexiones del filtro a la bolsa. Se recomienda limitar el volumen máximo de la sangre recogida e infundida y no sometida a ningún tratamiento, a un volumen máximo de 1.500 ml.

ANÁLISIS HEMÁTICOS PARA EXÁMENES DE LABORATORIO

Para evaluar los parámetros hemáticos, por lo tanto la calidad de la sangre recuperada antes de su infusión, es aconsejable efectuar el análisis directamente del set de infusión. Dicha operación puede efectuarse mediante una jeringa y utilizando el tapón autosellante situado en el tubo del mismo set. El análisis hemático se puede, además, efectuar directamente durante la operación de llenado del set, transfiriendo una pequeña cantidad de sangre en una probeta tomándola directamente del conector terminal. Para evitar de obtener unos valores, en particular de ematócrito, que no reflejan el dato medio (por ejemplo a causa de la tendencia de los eritrocitos a sedimentar), se aconseja agitar la bolsa algunas veces para omogeneizar la distribución de los componentes hemáticos antes de efectuar el análisis.

UTILIZACIÓN COMO SISTEMA DE DRENAJE

Una vez transcurridas las seis horas desde el inicio de la recuperación (tras este periodo el contenido hemático de la cámara de recolección ya no es idóneo para la reinfusión), el sistema puede utilizarse como sistema de recolección para el drenaje de la herida, tanto en aspiración (mediante la unidad de vacío) como por gravedad. Para ello no es necesario efectuar ninguna operación adicional pero el sistema puede continuar funcionando como antes, quedándose completamente cerrado con respecto al ambiente externo. La bolsa, a este punto, puede sellarse de manera permanente, para evitar infusiones accidentales. El sistema sigue siendo disponible para el drenaje de la herida hasta la saturación de la capacidad de recolección. Para sellar de manera permanente la bolsa y evitar el riesgo de infusiones accidentales, utilice el clamp inviolable (12) que se suministra con el sistema. Para sujetarlo, introduzca el clamp en el tubo, utilizando las sedes correctas, luego cierre los dos extremos. Desde este momento ya no será posible efectuar ninguna operación de recuperación.

Nota: No utilice el clamp inviolable (12) para el normal cierre del tubo de conexión: para esta operación se suministra un normal clamp de color rojo (4). Si se utiliza el clamp inviolable (12), ya no será posible efectuar ninguna operación de recuperación.

UTILIZACIÓN DEL SISTEMA POR GRAVEDAD

El sistema puede funcionar también por gravedad.

- Durante el funcionamiento en aspiración, el sistema puede pasar al funcionamiento por gravedad en cualquier momento pero siempre bajo decisión de un médico competente.
- Suspenda la aspiración como se describe en el correspondiente párrafo de las presentes instrucciones para el uso.
- Saque la unidad de vacío de su alojamiento. De este modo se permite la salida del aire del sistema y, por lo tanto, el funcionamiento por gravedad. Un filtro mantendrá cerrado el sistema evitando las contaminaciones.
- El sistema, durante el funcionamiento por gravedad, debe posicionarse por debajo del nivel del paciente.
- La aspiración puede reestablecerse actuando como sigue:
 - Coloque de nuevo la unidad de vacío en su sede.
 - Reestablezca la aspiración como descrito anteriormente.

SUSTITUCIÓN DE LA UNIDAD

Las cámaras de recolección del sistema tienen una capacidad máxima de 1.500 ml. Cuando dicha capacidad termine por completo y sea necesario continuar el drenaje, el sistema tiene que ser sustituido.

- Para llevar a cabo dicha operación hace falta preparar la nueva unidad, siguiendo los puntos del párrafo "Preparación del sistema", de modo que esté lista para el uso.
- Suspenda la aspiración y desconecte la unidad de vacío del sistema en uso.
- Cierre el tubo del conector en Y, mediante una normal Pinza Aprieta-tubo.
- Desconecte el sistema en uso, actuando sobre el conector de tipo lock y proceda a reemplazarlo con el nuevo.
- Abra la Pinza Aprieta-tubo.
- Conecte de nuevo la unidad de vacío y reestablezca la aspiración.

EXTRACCIÓN DEL DRENAJE

- Quitar el trozo de esparadrado o el punto de sutura a cualquier otro tipo de sujeción.
- Desconectar el sistema de drenaje.
- Quitar el drenaje ejerciendo una ligera presión y medicar inmediatamente la herida.

ESTÉRIL - Esterilizado con óxido de etileno.

DRENAJ SISTEMI OLARAK KULLANIMI

Gerı kazanımı bařlangıcından itibaren altı saat getikten sonra (toplama haznesinde bulunan kan reinfüzyon için artık uygun olmadıęında), sistem emme (vakum birimi ile) ve yerekimi kuvveti ile yara drenajı için bir toplama sistemi olarak kullanılabilir. Bu maksatla, herhangi bir bařka iřlem yapmaya gerek yoktur, bununla birlikte sistem, diř ortama tamamen kapalı bir şekilde daha önce olduęu gibi alıřmaya devam edebilir. Bu noktada, torba, kaara oluřan infüzyonu engellemek üzere, kalıcı olarak mühürlenebilir. Sistem, toplama kapasitesinin doyma ulařmasına kadar yaralanma drenajı için kullanılabilir durumda kalır. Torbayı kalıcı olarak mühürlenmek ve böylece kazara oluřacak infüzyon riskini engellemek için, sistem ile birlikte verilen atıřma işlemi klempinin kullanımını, Sıkıřtırmak için, Şekil 3'te gösterildięi gibi özel mahfaza kullanarak, klempin tüp içerisine yerleřtirin, sonra her iki ucu da kapatın. Bu noktadan itibaren, herhangi bir geri kazanım iřlemi mümkün olmayacaktır.

Not: Baęlantı tıpünün normal kapanması için açılmayan klemp (12) kullanmayın: bu iřlem için, kırmızı bir klemp (4) verilmiřtir. Açılmayan klempin (12) kullanılmasını durumunda, herhangi bir geri kazanma iřlemi mümkün olmamaktadır.

SİSTEMİ YEREKİMİ KUVVETİ İLE KULLANMAK

Sistem ayrıca yerekimi kuvveti ile alıřabilmektedir.

- Emme ile alıřtırma sırasında, sistem herhangi bir zamanda, yerekimi kuvveti ile alıřtırıyama dönebilir, bununla birlikte, bu duruma yetkili bir doktor tarafından karar verilmelidir.
- Bu kullanım talimatlarında ilgili paragrafta açıklandıęı üzere emmeyi askıya alın.
- Vakum birimini mahfazasından çıkarın. Böylece hava, yerekimi ile alıřmaya izin vererek şekilde ıkılabilecektir. Bir filtre yarıdımıyla, sistemin kontaminasyonunu engellemek üzere kapalı kalacaktır.
- Yerekimi ile alıřtırma sırasında, sistem hastanın seviyesinin altına konulmamalıdır.
- Emme, ařadıkadi gibi eski haline getirilebilir:
 - Vakum birimini mahfazasına geri yerleřtirin.
 - Emmeyi daha önce açıklandıęı gibi eski haline getirin.

BİRİMİN DEĞİřTİRİLMESİ

Sistemin toplama haznesinin maksimum 1.500 ml kapasitesi vardır. Bu kapasite tümüyle kullanıldıęında ve drenajın devam etmesi gerektięinde, sistem deęiřtirilmelidir.

- Bu iřlemi yapmak için, "Sistemi hazırlama" paragraftaki talimatlara uyarak yeni bir birim hazırlayın, böylece kullanıma hazır olacaktır.
- Emmeyi askıya alın ve Vakum Biriminin kullanımda olan sistem ile olan baęlantısını kesin.
- Y-konektörünün tıpünü, normal tüp klempi ile kapatın.
- Kilit tipi konektör üzerinde etki eden kullanımdaki sistemin baęlantısını koparın ve yeni bir tane ile deęiřtirin.
- Tüp klempini açın.
- Vakum Birimini yeniden baęlayın ve emmeyi tekrar bařlatın.

DRENAJIN ÇIKARILMASI

- Bandı, dikiişiy ya da diđer bařka tip sabilteme aralarını çıkarın.
- Drenaj sisteminin baęlantısını çıkarın.
- Hafife ekerek drenajı çıkarın ve derhal yarayı sarın.

STERİL Etilen oksit ile steril edilmiřtir.

Paket açılmadıęı ya da hasar görmedike, ürün sterilidir. Tek kullanımlık cihaz. Her bir kullanımı sonrası atın, tekrar kullanmayın. Muhafaza sırasında yüksek sıcaklıklara ve ultraviyole iřinlara maruz bırakmayın. Cihazın atılması ve imha edilmesi için, uygun önlemlere uyun ve biyolojik olarak zararlı atık maddelerle ilgili yürürlükte olan kanun hükümlerine uyun dıvranın.

KULLANILAN MALZEMELER

PS, PP, PEHD, ABS, PVC,

LATEKS KULLANILMAMIŞ TIBBİ CİHAZ.

Son revizyonu sorunu tarih :

son sayfasına bakınız : REV.:(XX-XXXX)

PL

INSTRUKCJA UŻYCIA

OPIS

Zestaw do autotransfuzji Dretech® Surgical jest jednorazowym systemem do zbiorćki i odzyskiwania krwi autologicznej do natychmiasowego przetoczenia.

Składa się z następujących części:

- Komora zbiorcza (1) o maksymalnej pojemności 1500 ml. Komora posiada port infuzyjny przy wlocie drenu łączącego (3) i jest

wyposażona w filtr 120 mikronów (10)

- Wnęka w obudowie zestawu na pojemnik z workiem do autotransfuzji,
- Worek do autotransfuzji (2) umieszczony w sztywnej obudowie ochronnej. Wewnątrz worka znajduje się zintegrowany z nim filtr 40 mikronowy, do zastosowania przy przetaczaniu krwi do pacjenta.
- Standardowa linia do przetoczeń, jest umieszczona w specjalnie do tego skonstruowanej przegrodzie obudowy zestawu. W specjalnej przdzielce jest też dren łączący zestaw z workiem w pojemniku.

INSTRUKCJA UŻYCIA

Zestaw nadaje się do ewakuacji płynów i krwi zbierającej się w naturalnych lub sztucznie uformowanych na skutek zabiegów chirurgicznych jamach ciała, celem zapobiegania ich nadmiernemu gromadzeniu się. System jest przeznaczony jest przeznaczony głównie do zbiorćki i odzyskiwania krwi autologicznej do natychmiasowego przetoczenia pacjentowi.

Może pracować ze ssaniem, po podłączeniu do przenośnego urządzenia ssącego Dretech Vacuum Unit, (zwanego dalej urządzeniem ssącym) lub na zasadzie grawitacji. Krew zgromadzona w komorze zbiorczej można przemieścić do worka i następnie przetoczyć pacjentowi. System jest wyposażony w mechanizm zapobiegający przenoszeniu do pojemnika razem z krwią wyciągającego się z niej w postaci „kożucha” supernatantu („buffy coat”) i w konsekwencji jego przetoczenia do pacjenta. Zestaw filtruje zebraną krew dwukrotnie przed jej trafieniem do pacjenta. Dlatego jest wyposażony w dwa filtry, filtr do makrocząstek i 40 mikronowy filtr do mikrocząstek, będące integralnymi składnikami zestawu.

Uwaga: Zestaw może być użyty wyłącznie zgodnie z przeznaczeniem i przy spełnieniu procedur opisanych w niniejszej instrukcji dla określonego typu produktu. Producent nie ponosi odpowiedzialności w przypadku niewłaściwego użycia lub użycia innego niż opisane. Niniejsza instrukcja musi towarzyszyć produktowi w trakcie całego cyklu jego pracy i zawsze służyć.

OSTRZEŻENIA OGÓLNE

Nie używać w przypadku uszkodzenia lub przypadkowego otwarcia opakowania. Zapoznać się z niniejszą instrukcją przed użyciem produktu. Produkt jednorazowego użycia. Ponowne użycie może spowodować usterek w działaniu oraz ryzyko zakażeń krzyżowych.

OSTRZEŻENIA

- Zestaw ma pozostawać w pozycji pionowej, również podczas transportu. W przypadku przewrócenia system funkcjonuje normalnie. Zebraną krew można przetoczyć, jednak zaleca się pozostawić zestaw w pozycji pionowej przez około 30 minut przed przeniesieniem krwi do worka aby pozwolić na oddzielenie „kożucha lipidów”, który mógł się zmieszać ze zdręwaną krwią.
- Jeśli zestaw jest używany grawitacyjnie musi być umieszczony poniżej poziomu pacjenta.
- Unikać zapętlenia lub zaciskania drenu łączącego
- Nie podłączaj do pacjenta zestawu z uprzednio włączonym ssaniem
- Lekarz i personel pomocniczy musi być świadomy możliwych następstw przetwarzania krwi autologicznej. Jeśli podejrzewa się wystąpienie komplikacji należy podjąć kroki niezbędne do monitorowania czynników krzepnięcia krwi.
- Zaleca się zachowanie „uniwersalnych środków ostrożności w zakresie obchodzenia się z preparatami i płynami ustrojowymi” przy obróbce krwi i podobnych preparatów.
- Ponieważ odzyskana krew znajduje się w temperaturze pokojowej, pomiędzy rozpoczęciem drenażu, a rozpoczęciem przetwarzania krwi pacjentowi nie może upłynąć więcej niż 6 godzin. Aby w każdej chwili dysponować informacją o godzinie rozpoczęcia drenowania zestaw jak i worek zostały wyposażone w etykiety oraz miejsce, w którym można odnotować dane pacjenta, datę i godzinę rozpoczęcia drenażu.
- Zaleca się ograniczenie maksymalnej ilości krwi zebranej i przetoczonej, nie poddanej żadnemu przetwarzaniu do 1500 ml. W ostatecznym rozrachunku o ilości przetoczonej krwi musi zawsze zdecydować odpowiedzialny lekarz.
- Zaleca się nie podawać działających miejscowo środków hemostatycznych takich jak np. Trombina lub Avitene, ponieważ mogłyby one wywołać krzepnięcie krwi. Nie podawać krwi zawierającej Betadynę lub podobne płyny nawadniające ranę lub antybiotykii niedozwolone do użycia pozajelitowego. Podanie Metylometakrylatu może spowodować zapaść naczyniowo-sercową. Jeśli ma postać stałą może spowodować zablokowanie działania zestawu do autotransfuzji. Jeśli użyto tych substancji należy starannie przepłukać ranę normalnym roztworem soli fizjologicznej przed jej zamknięciem.
- Jeśli jest to potrzebne można podać roztwór środka przeciwdziałającego krzepnięciu krwi przez port infuzyjny (3) umieszczony przy ujściu drenu łączącego. Zaleca się

GERİ KAZANILAN KAN VE/VEYA DRENAJ YAPILAN SIVI MİKTARININ TESPİT EDİLMESİ

Sistemin toplama haznesinin iki dereceli skalası vardır. Koyu renkli olan birincisi (15) toplocayı haznenin yanında yer almakta ve her zaman için okuma anına kadar toplanan drenaj sıvısı toplam miktarının bir göstergesini sunmaktadır. Bu skala yanında, herhangi bir not yazmak için (örn. hastanın saatlik kaybını tespit etmek üzere son okuma süresi) bir boşluk yer almaktadır. Sarı renkli ikinci skala (16), toplama haznesinin şeffaf penceresinin merkezinde yer almaktadır. Bu skalanın kaynağı, ilk skalanın 70 ml'lik işaretine karşılık gelmektedir. Yani, *buffy coat*'un geri kazanmasını etkileyen cihazın etkisi nedeniyle, toplama haznesinde kalan ortalamaya kan miktarına karşılık gelmektedir. Böylece, geri kazanım durumunda, ne kadar kanın torbaya iletileceği ve daha sonra hastaya yeniden verileceği hemen görülebilmektedir.

Not: Torbaya ilemeden önce, geri kazanılacak ve yeniden verilecek kana karşılık gelen, sarı skala ile gösterilen değeri yazın. Bu değer, sistemin yanına yapıştirilmiş olan çıkarılabilir etiket (17) üzerine yazılabilir, böylece veri kullanılabilir durumda gelir.

TOPLANAN OTOLOG KANIN GERİ KAZANIMI

Emme işlemi sırasında, drenaj ve kan geri kazanımı, sistemin toplama haznesinden doğrudan görülebilir. Bu haznede bulunan kan makroagregat filtre ile taşınır ve böylece infüzyon için torbaya iletim için uygun hale gelir. Kanı geri kazanma kararı, bazı kan numuneleri arakak kaliteyi değerlendirmek yapabilecek yetkili bir doktor tarafından yapılmalıdır.

1. Torba ile Vakum Birimi arasındaki bağlantının doğru bir şekilde yapıldığını kontrol edin.
2. Klempin (4) açığı olduğundan emin olun. Böylece, torba ile toplam haznesi arasında bağlantı olacaktır.
3. Vakum Birimi kullanıcı kılavuzunda belirttiği şekilde, Vakum Birimi üzerindeki topuzu COLLECTION (toplama) konumuna döndürün.
4. Vakum Birimi, normal sürekli bir çalıştırma döngüsüne başlayacak, bu arada, kan toplama haznesinden torbaya iletelecektir. Tüm bu geri kazanma fazı sırasında, emme basıncı nötrale olmaz, fakat minimum seviye civarında kalır: böylece, kateterin muhtemel bir kapanması engellenerek drenaj kesintiyi uğramaz. Normal kabul edilen kısa bir süre aralığı sonrasında, kan, toplama haznesinden torbaya akmaya başlayacaktır. Vakum Birimi üzerinde yanan bir lamba, işlemin devam ettiğini gösterecektir.
5. Bağlantı tüpleri boyunca kan akışı (5) kesintiyi uğrarsa (bağlantı tipinde hava kabarcıklarının görünümü), geri kazanım son bulur. Bu aşamada, işleme son vermek için klemp(4) kapatın.

Not: Yaklaşık olara 60-70 cc hematik sıvı, toplama haznesinde kalır. Bu kalıntı, genel olarak lipidik materyallerinden oluşan, *buffy coat*'un geri kazanımını engellenen, dahili sistemin faaliyetinin bir sonucudur. Geri kazanım işlemi, herhangi bir sebeple herhangi bir zamanda durdurulabilir.

6. Geri kazanım bittiğinde, Vakum Birimi üzerindeki topuzu SUCTIION (emme) konumuna döndürün.
7. Vakum Birimi, geri kazanımın başlamasından önce ayarlanmış olan emme basıncı değerine dönecek olup, buna kısa süreli sürekli işlemden sonra ulaşacaktır ki, bu normal kabul edilmektedir.
 - a. Sistem, COLLECTION (toplama) konumunda, gerekli olduğundan daha fazla kalırsa, toplama haznesindeki vakum aşamalı bir şekilde nötrale olur. Geri kazanım işlemi bittiğinde, sistemi SUCTIION (emme) konfigürasyonuna döndürün.
 - b. İşlemin, tüm aşamalarında, doktor ya da hemşire kadrosu tarafından sürekli olarak izlenmesi tavsiye edilmektedir.
Not: Yukarıdaki işlemler tekrar edilerek, reinfüzyon öncesi, geri kazanım işlemi daha sonra tekrar başlatılabilir.
8. Redax torbası tamamen kapalı bir şekilde sağlamlıkta olup, artık havanın varlığı bu yüzden aşırı bir şekilde sınırlanmış ve esnek torbayı muhtemel çarpmalara karşı koruyan sert muhafaza kabı sayesinde, kontrendikasyon göstermemektedir. Bağlantı tüpünde ilk balon görüldüğünde, kan geri kazanım işlemi askıya alınmışsa, lipidik madde tutma cihazı, steril havanın torba içerisine girmesine izin verebilir. Bu durum torbanın şişmesine sebep olur ve torbanın daha fazla şişmesini ve dolayısıyla ikinci bir geri kazanım işlemine engeller. Havayı torbadan boşaltmak için, aşağıdaki işlemler yapılabilir:
 - a. Bağlantı tüpü üzerindeki klempin (4) kapalı olduğunu ve Vakum Birimi üzerindeki kapağın SUCTIION (emme) konumunda olduğunu kontrol edin.
 - b. Vakum Birimi ve torba (6) arasındaki bağlantıyı kesin.
 - c. Bağlantı tüpü üzerindeki klemp(4) yeniden açın: bu noktada, sistem torbadan artık havayı emme eğilimi gösterecektir.
 - d. Bütün hava torbadan çıkarıldığında, torba içerisindeki kanın

drenaj sisteme doğru hareket etme eğiliminde olduğu görülebilir. bağlantı tüpü üzerindeki klemp(4) kapatarak işlemi askıya alın.

- e. Vakum Birimi ve torba arasındaki bağlantıyı tekrar sağlayın. (6).
- f. Bu noktada, torba, başka bir kan geri kazanma işlemine ya da infüzyona hazırdır.

GERİ KAZANILAN KANIN HEMEN İNFÜZYONU

Kan, torba içerisinde geri kazandıgında, bir önceki bölümde de gösterildiği gibi, hemen hastaya verilebilir. Otolog kan infüzyonu ile ilgili uyarılar için, bu talimat el kitabının başında verilen uyarılara dikkat edin. Torba içerisinde, bir makroagregat filtre (40 µm) bulunmaktadır. Otolog kan transfüzyonları için, sistem içerisinde yer alan infüzyon setini kullanın. Aynı özelliklere sahip olması şartıyla, benzer bir filtre de kullanılabilir.

1. Vakum Birimi ve torba (6) arasındaki bağlantıyı kesin.
2. Torba muhafaza kabını mahfazasından çıkarın ve blister paketinde yer alan bağlantı tüpünü (5) çıkarın, paketi atabilirsiniz. Torba muhafaza kabı, bir klemp ile teçhiz edilmiş olup, böylece bir I.V. dikmesine sabitlenebilir.
3. Sistem içerisinde yer alan reinfüzyon setini steril paketinden çıkarın. Bu set ile reinfüzyonu gerçekleştirmek üzere, aşağıdaki maddelerde açıklanan prosedürleri takip edin. Herhangi bir muadil set kullanılırsa, kullanım için ilgili talimatlara uyun.
 - a. Paketi açtıktan ve uçlardaki koruyucu başlıkları çıkardıktan hemen sonra, seti kullanın.
 - b. Seti sadece bir kez kullandıktan sonra, uygun önlemlere uyarak ve biyolojik olarak zararlı atık maddelerle ilgili yürürlükte olan kanun hükümlerine uygun davranarak imha edin.
 - c. Sistem içerisinde yer alan set kullanılmıyış ise, drenaj sistemi ile birlikte atılmalı ve başka amaçlarla kullanılmamalıdır.
4. Hava haznesi altında yer alan rulo klempini kapatın, daha sonra, filtrenin üst kısmında yer alan spaykın koruyucu tapasını çıkarın.
5. Tapayı, torba üzerinde yer alan iki adet delinebilir konektörden birinden çıkarın, kesin bir işlem ve döner hareket ile tapadaki spayka yerleştirin.
6. İnfüzyon setinin ters tarafında yer alan Luer-kilit konektörü üzerindeki koruyucu tapayı çıkarın.
7. Seti doldurun, yavaş bir şekilde rulo klempini açın ve kanın torbadan hava haznesine doğru kapasitesinin 2/3'ü oranında akmasını sağlayın. Bittigiğinde, rulo klempini kapatın.
8. Özel klemp kullanarak, I.V. dikme üzerinde torbayı asın Rulo klempini açarak, havanın infüzyon setinden çıkmasını sağlayın. Son olarak, damarlar içerisine enjeksiyonu ve torba içerisinde yer alan otolog kanın reinfüzyonu ile devam edin.
9. İşlemin sonunda, spaykı çıkarın ve konektör kapağını kapatın.
10. Torba muhafaza kabını mahfazası içerisine yerleştirin. Bağlantı tüpü toplanabilecek ve drenaj sistemi gövdesinde, özel bölmeye yerleştirilebilecektir.
11. Vakum Birimi ve torba (6) arasındaki bağlantıyı tekrar sağlayın.

Sistem tamamen kapalı kaldığından, geri kazanım ve reinfüzyon işlemi iki kere tekrar edebilir; şu şartla ki, her iki işlem, geri kazanımın başlangıcından itibaren altı saat içerisinde gerçekleşmelidir. İkinci işlem, birinci durumda daha önce açıklanan ve gerçekleştirilen geri kazanım ve reinfüzyon yöntemleri ile aynı yöntemlerle yürütülebilir, şu farkla ki, tercihen ikinci delinebilir konektör ve yeni bir infüzyon seti kullanılmalıdır. Gerekli olması durumunda (örn. ağır kan kaybı), geri kazanım ve reinfüzyon işlemleri birkaç kez tekrar edebilir, şu şartla ki, bu işlem geri kazanımın başlangıcından itibaren altı saat içerisinde olmalı ve filtre ile torba arasında bağlantı sağlama ve bağlantıyı koparma sırasında, steriliteyi sağlamak üzere gerekli önlemlerin alınmış olması gerekir. Toplanan ve verilen maksimum kan hacminin sınırlandırılması ve herhangi bir şekilde 1,500 ml'yi geçmemesi tavsiye edilmektedir.

LABORATUAR İNCELEMESİ İÇİN KAN NUMUNELERİNİN ALINMASI DEDE

İnfüzyon öncesi geri kazanılan kanın kalitesi gibi kan parametrelerini değerlendirmek üzere, infüzyon setinden doğrudan bir numune almak tavsiye edilir. Bu işlem, bir şırınga yardımıyla ve set tüpü üzerinde kendinden mühürlü bir tapa kullanılarak yapılabilir. Kan numunesi, setin doldurulma işlemi sırasında doğrudan alınabilir, terminal konektöründen doğrudan alınarak, küçük miktarda kan test tüpüne aktararak yapılabilir. Ortalama veriyi yansıtmayan, özellikle hematokrit değerlerini almayı engellemek üzere sitrositlerin çökme eğilimi nedeniyle), numuneyi almadan önce, kan bileşenlerinin dağılımını homojenize etmek üzere torbayı birkaç kez çalkalamaz tavsiye edilir.

El producto es estéril si el envase se encuentra íntegro. Producto desechable. Deseche después de cada uso, no vuelva a utilizar. Evite la exposición a temperaturas elevadas y a los rayos ultravioletas durante el almacenamiento. Para la eliminación del dispositivo, es necesario adoptar las precauciones correctas y cumplir con las disposiciones aplicables en materia de desechos biológicamente peligrosos.

MATERIALES UTILIZADOS

PS, PP, PEHD, ABS, PVC.
DISPOSITIVO MÉDICO EXENTO DE LÁTEX

Fecha de emisión de la última versión :

véase la última página : (REV.: XX-XXXX)

NL

GEBRUIKSAANWIJZING

BESCHRIJVING

- Drehtech® Surgical is een chirurgisch drainagesysteem voor eenmalig gebruik, bedoeld voor de opvang en terugwinning van autoloog bloed voor onmiddellijke autotransfusie. Het systeem bestaat uit de volgende delen:
1. Een opvangkamer (1) met een inhoud van maximaal 1500 ml. De opvangkamer heeft een infusiepunt op de ingang van de drain (3) en is voorzien van een filter voor macroagregaten (10) van 120 µm.
 2. Een huis voor de autotransfusie-eenheid (vervolgens "zak" genoemd), direct in het lichaam van het systeem ingebracht.
 3. De herinfusiezak (2) bestaande uit de zak zelf en een stevige beschermhouder. In de zak zit een geïntegreerd filter voor micro-embolieën van 40 µm, die zodoende altijd beschikbaar is tijdens de herinfusie.
 4. Een herinfusieset, van het type dat gewoonlijk gebruikt wordt in ziekenhuizen, bevindt zich in een speciale ruimte in het lichaam van het drainagesysteem. In deze ruimte zit ook de verbindingsslang tussen het opvangsysteem en de zak.

GEBRUIKSAANWIJZING

Het systeem is bestemd voor de afvoer van vloeistoffen en bloed die zich verzamelen in natuurlijke en/of nieuw gevormde holten ten gevolge van chirurgische ingrepen, om te voorkomen dat deze vloeistoffen en bloed zich ophopen. Het systeem is voornamelijk bestemd voor de opvang en terugwinning van autoloog bloed voor onmiddellijke autotransfusie in postoperatieve situaties. Het systeem kan werken met afzuiging, door aansluiting van de Drehtech® Vacuum Unit (hierna te noemen: "vacuumunit"), of kan werken op de zwaartekracht. Het bloed dat in de opvangkamer wordt verzameld kan naar de herinfusiezak worden overgebracht en teruggegeven worden aan de patiënt. Het systeem is voorzien van een beveiliging die voorkomt dat samen met het bloed ook het supernatant in de zak verzameld wordt, waardoor dit daarna ook weer in de patiënt zou worden geïnfundeerd. Het systeem zorgt voor een dubbele filtratie van het opgevangen bloed voordat herinfusie ervan plaatsvindt. Hiervoor zijn twee filters aanwezig, het ene voor macroagregaten en het andere voor microagregaten van 40 µm, beide volledig geïntegreerd in het terugwinningssysteem.

Opmerking: Het bewuste apparaat moet worden gebruikt in veilige omstandigheden en alleen binnen het toepassingsgebied en volgens de voorschriften van deze gebruiksaanwijzing, in overeenstemming met de aard van het product. De producent weigert elke verantwoordelijkheid voortkomend uit oneigenlijk gebruik of gebruik dat hoe dan ook afwijkt van de voorschriften. Deze gebruiksaanwijzing moet bij het apparaat gehouden worden zolang het wordt gebruikt, en moet altijd beschikbaar zijn voor raadpleging.

ALGEMENE AANWIJZINGEN

Gebruik het product niet als de verpakking is beschadigd of reeds geopend. Lees deze gebruiksaanwijzing aandachtig door, alvorens het product te gebruiken. Product voor eenmalig gebruik. Hergebruik kan tot veranderingen in de prestaties en risico's van kruiscontaminatie leiden.

AANWIJZINGEN/VOORZORGSMAATREGELEN

1. Als regel moet het systeem in verticale positie gehouden worden, ook wanneer het wordt vervoerd. Het systeem werkt echter ook normaal als het kantelt. Het verzamelde bloed kan opnieuw worden gebruikt, maar het wordt geadviseerd het systeem gedurende ongeveer 30 minuten vóór overbrenging in de zak verticaal en stabiel te houden, om de scheiding van het supernatant te bevorderen dat zich met het verzamelde bloed zou kunnen mengen waardoor het risico op herinfusie in de patiënt bestaat.
2. Als het systeem gebruikt wordt met zwaartekracht, moet het onder het niveau van de patiënt worden geplaatst.
3. Voorkom dat het drainageslangetje voor de patiënt (7) verbogen of

platgedrukt wordt.

4. Koppel het systeem niet aan de patiënt als de afzuiging al aan de gang is.
5. De arts en het assisterende personeel moeten op de hoogte zijn van de mogelijke implicaties die gepaard gaan met autologe bloedtransfusies. Als men complicaties vermoedt, moeten de nodige klinische maatregelen worden getroffen om de stollingsfactoren in het oog te houden.
6. Het wordt dringend aanbevolen de "Universele voorzorgsmaatregelen betreffende bloed en lichaamsvloeistoffen" in acht te nemen voor de behandeling van alle bloedproducten e.d.
7. Daar het teruggewonnen bloed op kamertemperatuur wordt bewaard, moet het binnen 6 uur vanaf het begin van de opvang weer voor infusie worden gebruikt. Om altijd informatie beschikbaar te hebben over het begintijdsp van de terugwinning zit er een etiket op het systeem en op de zak. Hierop kunnen de essentiële gegevens, zoals de naam van de patiënt, de datum en het begintijdsp van de terugwinning worden genoteerd.
8. Het wordt aangeraden het maximale bloedvolume dat verzameld en teruggegeven wordt en geen enkele behandeling ondergaat, te beperken tot een volume van maximaal 1500 ml. In laatste instantie moet het bloedvolume dat teruggegeven dient te worden altijd worden bepaald door de verantwoordelijke arts
9. Infusie van topische hemostatische stoffen, zoals bijvoorbeeld Trombine of Avitene™, wordt afgeraden omdat dat tot bloedstolling zou kunnen leiden. Infundeer geen bloed dat Betadine bevat of soortgelijke vloeistoffen voor de irrigatie van wonden, of antibiotica die niet geautoriseerd zijn voor parenteraal gebruik. Als methylmetacrylaat geïnfundeed wordt, zou dat een shock tot gevolg kunnen hebben; als het vast wordt, zou het een verstopping in het terugwinningssysteem van autoloog bloed kunnen veroorzaken. Als er dergelijke stoffen gebruikt zijn, moet de wond goed worden gespoeld met gewone fysiologische zoutoplossing, alvorens hem dicht te maken.
10. Indien nodig kan een antistollingsplossing worden geïnfundeed via het infusiepunt (3) op de ingang van de drain. Het wordt geadviseerd ACD-A te gebruiken (in een dosering van 40-60 ml voor elke verzamelde bloedeenheden, of in een equivalente verhouding van 1:7), aangezien dit beter gemetaboliseerd wordt. Bij gebruik van heparine wordt aanbevolen om te werk te gaan volgens de internationale richtlijnen (b.v. AABB - Comité voor autologe transfusies: 30.000 eenheden heparine toevoegen aan een liter zoutoplossing en ongeveer 15 ml van deze gehepariniseerde zoutoplossing per 100 ml bloed gebruiken; of een equivalente verhouding toepassen van ongeveer 1.7). Het gebruik van een antistollingsmiddel wordt in het algemeen aanbevolen bij ingrepen voor volledige knieprotheses, in het bijzonder als er een tourniquet wordt gebruikt en deze onmiddellijk na de terugwinning losgemaakt wordt, gewoonlijk als de wond al helemaal gehecht is. Om bloedstolsels te voorkomen, is het volgende mogelijk:
 - a. maak de tourniquet minstens 15/20 min. voordat de afzuiging en de terugwinning worden geactiveerd, los; of
 - b. voer onmiddellijk na het losmaken van de tourniquet ongeveer 50/100 cc bloed af door middel van de afzuiger in de operatiezaal of een ander apparaat, en sluit vervolgens het Y-verbindingssstuk aan, of
 - c. als het wenselijk is dat de tourniquet pas losgemaakt wordt nadat de ingreep voltooid is en/of als hoe dan ook al het van de wond afkomstige bloed terugwonen moet worden, dient ongeveer 20 cc ACD-A via het infusiepunt (3) in het systeem te worden geïnfundeed, voordat de aanzuiging geactiveerd wordt.

Gewoonlijk is het 15/20 min. na het losmaken van de tourniquet niet nodig meer antistollingsmiddel aan het bloed toe te voegen; desgewenst kan op elk willekeurig moment bij voorkeur ACD-A worden toegevoegd, of anders de gehepariniseerde oplossing volgens de eerder beschreven methoden en doseringen. De antistollingsplossing van ACD-A vereist geen specifieke antagonisten bij patiënten met een verminderde leverwerking als de dosering van 150-180 ml niet overschreden wordt. De toediening van calciumoplossingen heft de effecten van een eventuele overmatige toediening van antistollingsmiddel op.

11. Als, tijdens de transfusie van het bloed naar de zak, gemerkt wordt dat er moeilijkheden bestaan bij de transfusie zelf of dat er alleen lucht wordt verplaatst, dan betekent dit dat zich een sedimentatie van bloed kan hebben voorgedaan, dat het bloed dus verdikt is aan de basis van de opvangkamer. In deze gevallen kan de transfusie worden vergemakkelijkt door op de rode indicator voor leeg (17) te drukken gedurende 5-10 seconden. Meteen zal het bloed in de verbindingsbuis (6) gaan stromen, ter bevestiging van de correcte herstart van de transfusie.
12. Voor de transfusie van autologisch bloed, dient een infusieset gebruikt te worden, die bij het systeem ingesloten is. Het is mogelijk een verschillende set te gebruiken mits deze dezelfde

eigenschappen heeft.

CONTRA-INDICATIES

Terugwinning en infusie van bloed zijn in de volgende gevallen gecontraindiceerd:

- Afwijkende lever- en/of nierfunctie;
- Kwaadaardig letsel;
- Contaminatie en/of sepsis;
- Gebruik van vloeistoffen die niet geschikt zijn voor herinfusie;
- Aanwezigheid van ammonioeïstof;
- Aanwezigheid van gal;
- Aanwezigheid van hemostatische agenten;
- Overmatige hemolyse;
- Coagulopathieën;
- Mogelijke gasembolie, micro-embolie, vetembolie.

GEREEDMAKEN VAN HET SYSTEEM

1. Het systeem is als één geheel verpakt. Om het product te gebruiken dient het uit de verpakking te worden gehaald door de uiteinden aan de boventkant vast te pakken.
2. Het systeem kan alleen met afzuiging werken als het is aangesloten op de draagbare vacuümunit. Als u het systeem wilt gebruiken met afzuiging, moet de vacuümunit worden gereedgemaakt volgens de procedure die beschreven wordt in de desbetreffende gebruikshandleiding.
3. Verbind de vacuümunit met de daarvoor bestemde connector (9).
4. Controleer of de vacuümunit uitgeschakeld is, voordat deze wordt aangesloten.

PLAATSEN VAN DE DRAIN

1. Alvorens de drain te plaatsen moeten het type, de positie en de benodigde maat zorgvuldig worden gekozen. Deze parameters zijn afhankelijk van het type ingreep, de fysiologie van de patiënt en de ervaring van de chirurg.
2. Verwijder de steriele borstkasdrain voorzichtig met een aseptische techniek uit de beschermende verpakking.
3. Plaats de drainage van de wond volgens een aseptische procedure. Gebruik bij producten die een trocar-naald hebben deze naald volgens de gebruikelijke plaatsingstechniek, waarbij u vanuit de binnenzijde van de wond naar buiten werkt.
4. Maak voor een juiste plaatsing gebruik van de dieptemarkeringen die op alle drains zijn aangebracht.
5. Zet de drain vast door middel van een hechting in de huid of een pleister.
6. Sluit de geplaatste slang aan op het gekozen drainagestelsel op de manier die wordt aangegeven op het desbetreffende instructieblad. Bij drains met een trocar-naald moet deze worden doorsneden en moet hij als afval worden verwerkt alvorens de verbinding met het drainagestelsel tot stand te brengen. Indien nodig is het mogelijk het verbindingssstuk te gebruiken dat deel uitmaakt van de verpakking, bij de modellen waar dat voorzien is, om de verbinding met het drainagestelsel te maken.

Bij het aansluiten van het apparaat op de drains, d.w.z. aan het begin van de terugwinningsfase, dienen op het etiket op de zijkant van het systeem de gegevens van de patiënt en de datum en het beginijdstip van de drainage te worden genoteerd.

BEGING OPVANG: REGELING VAN HET AFZUIGINGSPEIL

1. Schakel de vacuümunit in en regel het afzuigdruppeil in volgens de aanwijzingen in de desbetreffende gebruikshandleiding.
 - Opmerking:** Het is raadzaam de afzuiging te beginnen met de twee laagste afzuigsterkten, om niet een eventuele bloeding te bevorderen. Bij beperkt bloedverlies is het mogelijk een sterkere afzuiging toe te passen, maar hierover dient de verantwoordelijke arts te oordelen.
2. Aan de hand van de vacuümindicator (13), die vervormd dient te zijn, kan worden gecontroleerd of er onderdruk is ontstaan in de opvangkamers.
 - a. Het peil van de afzuigdruk moet altijd worden bepaald door een bevoegd arts.
 - b. De afzuiging moet in de volgende gevallen worden stopgezet: als men de drainage wilt voortzetten met zwaartekracht, of bij vervanging van het opvangsysteem.
3. De afzuigdruk kan op elk willekeurig moment worden verlaagd, maar uitsluitend op voorschrift van een bevoegd arts. Zie de gebruikshandleiding van de vacuümunit voor het verlagen van de afzuigdruk.

BEPALING VAN DE HOEVEELHEID TERUGGEWONNEN BLOED EN/OF GEDRAINEERDE VLOEISTOF

De opvangkamer van het systeem heeft twee schaalverdelingen. De eerste (15), donker gekleurd, zit naast de opvangkamer en geeft een aanduiding van de totale hoeveelheid gedraineerde vloeistof die tot het moment van afzeping is verzameld. Naast deze schaalverdeling is er ruimte voor het maken van eventuele notities (b.v. tijdstip van de laatste afzeping, om het verlies per uur van de patiënt vast te stellen). De tweede

schaalverdeling (16), geel van kleur, zit in het midden van het transparante venster van de opvangkamer. De oorsprong van deze schaalverdeling zit op dezelfde hoogte als de 70 ml-aanduiding van de eerste schaal, d.w.z. in correspondentie met de gemiddelde hoeveelheid bloed die in de opvangkamer blijft dankzij de voorziening die herwinning van het supernatant voorkomt. Op deze manier is altijd onmiddellijk een indicatie van de hoeveelheid bloed beschikbaar die, als het bloed teruggewonnen zal worden, in de zak zal worden overgebracht en vervolgens zal worden teruggegeven aan de patiënt.

Opmerking: Noteer de waarde die op de gele schaalverdeling wordt aangegeven voor het bloed dat teruggewonnen en geïnfundeed zal worden, voordat het overgebracht wordt in de zak. Deze waarde kan op het verwijderbare etiket (17) naast het systeem worden geschreven, om dit gegeven vervolgens beschikbaar te hebben.

TERUGWINNING VAN HET OPGEVANGEN AUTOLOGE BLOED

Tijdens de werking met afzuigfunctie zijn de drainage en de bloedherwinning rechtstreeks te zien op de opvangkamer van het systeem. Het bloed in deze kamer passeert door het filter voor macroagregaten, en is vervolgens beschikbaar om voor latere infusie in de zak te worden overgebracht. De beslissing om het bloed terug te winnen dient te worden genomen door een bevoegd arts, die de kwaliteit van het bloed kan beoordelen door bloedafnames.

1. Controleer of de verbinding tussen de zak en de vacuümunit correct is.
2. Verzeker u ervan dat de clamp (4) open is, zodat de zak in verbinding staat met de opvangkamer.
3. Draai de knop op de vacuümunit op de stand OPVANG, zoals gespecificeerd wordt in de gebruikshandleiding van de vacuümunit.
4. De vacuümunit begint een normale continue bedrijfscyclus, tijdens welke het bloed van de opvangkamer naar de zak wordt overgebracht. Tijdens de terugwinningsfase loopt de afzuigdruk niet terug tot nul, maar blijft deze ongeveer op het minimumniveau: op deze manier wordt de drainage niet onderbroken, en wordt voorkomen dat de katheters eventueel verstopt kunnen raken. Het bloed begint na korte tijd uit de opvangkamer naar de zak te stromen, hetgeen normaal is. Op de vacuümunit geeft een knipperend lampje aan dat de handeling bezig is.
5. De terugwinning eindigt wanneer de bloedstroom door de verbindingsslang (5) niet meer continu is (er verschijnt lucht in de verbindingsslang). Op dit punt dient de clamp (4) te worden gesloten, om de handeling te stoppen.

Opmerking: In de opvangkamer blijft ongeveer 60/70 cc bloedvloeistof achter. Dit residu wordt veroorzaakt door de werking van het interne systeem waardoor voorkomen wordt dat het supernatant, dat gewoonlijk bestaat uit vetten, wordt teruggewonnen (zie de paragraaf "Bepaling van de hoeveelheid teruggewonnen bloed en/of gedraineerde vloeistof"). De herwinning kan hoe dan ook op elk gewenst moment worden gestopt.

6. Nadat de herwinning geëindigd is dient de knop op de vacuümunit op de stand AFZUIGING te worden gezet.
7. De vacuümunit keert terug op de afzuigdruk die ingesteld was vóór het begin van de terugwinning, na een korte periode waarin de unit continu blijft werken, hetgeen normaal is.
 - a. Als het systeem langer dan nodig op de stand OPVANG blijft, zal de onderdruk in de opvangkamer geleidelijk aan teruglopen tot nul. Zodra de terugwinning voltooid is, dient het systeem te worden teruggezet op de configuratie voor AFZUIGING.
 - b. Het wordt aangeraden de handeling, zolang deze duurt, voortdurend onder controle te laten houden door medisch of verpleegkundig personeel.

Opmerking: de terugwinning kan later worden hervat, vóór de herinfusie, door de hierboven beschreven handelingen te herhalen.

8. De Redax zak is bij levering helemaal gesloten, en een eventueel aanwezig luchtresidu zal dus uiterst beperkt zijn en vormt geen contra-indicatie, dankzij de stevige houder die de flexibele zak beschermt tegen mogelijke onopzettelijke beknellingen. Als de terugwinning van het bloed niet gestopt wordt wanneer de eerste luchtbelen in de verbindingsslang verschijnen, zou het retentiemechanisme van de vetten steriele lucht in de zak kunnen laten stromen. Als dit gebeurt, en de zak zelf wordt opgeblazen, zou een verdere vergroting, en daardoor een tweede herwinning, niet meer mogelijk kunnen zijn. De lucht kan als volgt uit de zak worden geëlimineerd:
 - a. Controleer of de clamp (4) op de verbindingsslang dicht is en of de kraan op de vacuümunit teruggezet is in de stand AFZUIGING.
 - b. Maak de verbinding tussen de vacuümunit en de zak (6) los.
 - c. Open de clamp (4) op de verbindingsslang weer: op dit punt zal het systeem het luchtresidu uit de zak aanzuigen.
 - d. Wanneer de lucht helemaal uit de zak is afgevoerd, zal te zien zijn

yönelik. Sistem emme yoluyla, Drentech Vakum Birimi (tüm sonra "Vakum Birimi" olarak anılacaktır) ya da yerçekimi kuvveti ile çalışmaktadır. Toplama haznesinde geri kazanılan kan, reinfüzyon torbasına aktarılabilir ve hastaya verilebilmektedir. Sistem, kanla birlikte *buffy coat*'un (yoğunluk aşamalı çökeltmede deney tüpünde beyaz kanın bulunduğu bölme) geri kazanılması ve bunun sonucu olarak hastaya reinfüzyonunu engelleyen koruyucu bir cihaz ile teşiz edilmiştir. Sistem, reinfüzyon öncesi, toplanan kanın çift filtrasyonunu gerçekleştirilmektedir. Bu nedenle, sistemde makroagregat ve 40 µm'lik mikroagregat filtre bulunmakta olup, bunlar geri kazanım için sisteme tümüyle entegre olmaktadır.

Not: Bu cihaz, belli ürün tipleri için, sadece bu çalıştırma talimatları el kitapçığında belirtilen uygulamalarda ve yöntemlerle güvenli koşullarda kullanılabilir. İmalatçı, yanlış kullanımı ya da belirtildiği şeklin haricinde kullanımı nedeniyle ortaya çıkabilecek tüm sorumluluğu reddetmektedir. Bu talimatlar, cihazın tüm ömrü boyunca cihazla birlikte bulunmalı ve başvuru için cihazın yanında tutulmalıdır.

GENEL UYARILAR

Eğer cihaz açılış ya da hasar görmüş ise kullanmayın. Ürünü kullanmadan önce talimat kitapçığını dikkatli bir şekilde okuyun. Tek kullanımlık ürün. Tekrar kullanımı performans bozulmasına veya çapraz kontaminasyon riskine yol açabilir.

UYARILAR / ÖNLEMLER

1. Sistem, genel bir kural olarak ve ayrıca nakliye sırasında dikey konumda tutulmalıdır. Devrilmesi durumunda, sistem yine de normal çalışmasını sağlamaktadır. Toplanan kan geri kazanılabilir, fakat hastaya reinfüze edilme riski ile birlikte toplanan kanla karışma ihtimali olan *buffy coat* kısmının ayrılması desteklemek için torba içine transfer edilmeden önce 30 dakika boyunca sistemin dikey ve durağan konumda tutulması tavsiye edilir.
2. Eğer yerçekimi ile kullanılıyorsa, hastanın seviyesinin altında olmalıdır.
3. Hasta drenaj tüpü (7)'nün düğümlenmesine ya da ezilmemesine dikkat edin.
4. Emme daha önce devrede iken sistemi hastaya bağlamayın.
5. Doktor ve yardımcıları, otolog kan infüzyonu ile ilişkilendirilmiş muhtemel durumların farkında olmalıdırlar. Eğer komplikasyonlardan şüpheleniliyorsa, koagülasyon faktörlerini izlemek için, gerekli klinik önlemleri uygulayın.
6. Herhangi bir kan ya da benzeri ürün ile ilgili işlem yaparken, "Kan ve vücut sıvıları ile ilgili genel önlemler" e uymanız tavsiye edilir.
7. Geri kazanılmış kan oda sıcaklığında tutulduğunda, toplama başlangıç saati ile reinfüzyona başlangıç saati arasındaki süre 6 saatten fazla olmamalıdır. Her zaman için mevcut geri kazanımı başlatma ile ilgili bilgiye sahip olmak için, sistem ve torba üzerinde bir etiket yapıştırılmalı, bu etikette, hastanın adı, geri kazanımın başlangıç tarihi ve saati belirtilmelidir.
8. Toplanan ve verilen maksimum kan hacminin sınırlandırılması ve herhangi bir şekilde 1.500 ml'yi geçmemesi tavsiye edilmektedir. Nihai olarak, verilecek kan hacmi görevli doktor tarafından belirlenmelidir.
9. Pihlilaşmayı başlatılabildiklerinden, Thrombin ya da Avitene™ gibi hemostatik topikal ajanları vermeniz önerilemez. Yara yıkama için Betadine ya da benzeri sıvıları ya da parenteral kullanım için izin verilmeden antibiyotikleri içeren kan reinfüz etmeyin. Eğer metilmetakrilat verilmişse, dolaşımla ilgili bozulmaya sebep olabilir: eğer katı ise, otolog kan geri kazanım sisteminin tıkayabilir. Bu maddeler kullanılmış olduğunda, yarayı kapatmadan önce normal fizyolojik çözelti ile tamamen yıkayın.
10. Gerekli olması durumunda, pihti önleyici solüsyon, drenaj girişinde, infüzyon noktası (3) boyunca verilebilir. Daha iyi metabolize edildiğinden, ACD-A kullanmanız tavsiye edilir (toplanan her bir kan birimi başına 40-60 ml doz ya da 1:7'ye eşit oranda). Heparin kullanılması durumunda, uluslararası yönergelerde belirtildiği şekilde işleme devam edilmesini tavsiye olunur (örn.: AABB Otolog Transfüzyon Komitesi: bir litrelik tuz solüsyonuna 30.000 birim heparin ekleyin ve bu heparin eklenmiş 15 ml'lik solüsyonu her 100 ml'lik tuzla ekleyin ya da yaklaşık 1:7 oranını sağlayın). Pihti önleyicinin kullanımı genellikle tam doz protez ameliyatında tavsiye edilmekte olup, özellikle turnike kullanıldığında, tipik olarak yara tümüyle dikiş yapıldığında geri kazanım öncesi gevşetilir. Pihti oluşumunu engellemek üzere, aşağıdaki hususlar yapılabilir.
 - a. Emme ve geri kazanımı etkinleştirmeden en az 15-20 dk. önce, turnikeyi gevşetin; ya da
 - b. Turnikeyi gevşettikten hemen sonra, ameliyathane aspiratörü (1) ya da başka bir cihaz ile 50-100 cc kanı boşaltın, daha sonra Y-konektörünü bağlayın; ya da
 - c. Turnikenden ameliyatta kadar sıkı bir şekilde tutulması isteniyorsa ve/veya tüm kanı yaradan çekmek isteniyorsa,

infüzyon noktası (3) boyunca, emmeyi devreye koymanın önce, sisteme 20 cc'lik ACD-A verin. Normalde, turnikenden gevşetilmesinden itibaren 15-20 dk. sonra, kana pihlilaşma önleyici eklemeye gerek yoktur. Uygun görülmesi durumunda, ACD-A ya da daha önce açıklanan şekilde ve dozlarda heparinize edilmiş olan diğer solüsyonlar herhangi bir zaman eklenebilir. ACD-A antikoagülant solüsyonu, eğer 150-180 ml. doz geliştirilmişse, spesifik antagonist ve hepatik fonksiyonelliğe sahip hastalarda gerekmektedir. Kalsiyum solüsyonu uygulaması, antikoagülant fazla uygulanmasının etkisini karşılamaktadır.

11. Kanın torba içerisine iletiminde, iletimde herhangi bir zorluğun gözlemlenmesi ya da sadece havanın iletilmesi durumunda, bunun anlamı kan sedimentasyonunu muhtemelen gerçekleştirdiği ve bu yüzden, toplama haznesinin altında kalınlaştığıdır. Böyle durumlarda, iletim kırmızı vakum indikatörüne (17), 5-10 saniye boyunca basarak kolaylaştırılabilir. Sonuç olarak, iletimin başarılı bir şekilde yeniden başlatıldığı doğrulamak üzere, kan bağlantı borusuna (6) derhal akacaktır.
12. Otolog kan transfüzyonları için, sistem içerisinde yer alan infüzyon setini kullanın. Aynı özelliklere sahip olması şartıyla, farklı bir set de kullanılabilir.

KONTRENDİKASYONLAR

Kan geri kazanımı ve infüzyon, aşağıdaki durumlarda kontrendikedir:

- Anormal karaciğer ve/veya böbrek fonksiyonelliği;
- Kötüçül yaralar;
- Kontaminasyon ve/veya kan zehirlenmesi;
- Reinfüzyon için uygun olmayan sıvıların kullanımı;
- Amniyotik sıvıların varlığı;
- Safranın varlığı;
- Hemostatik ajanların varlığı;
- Aşırı hemoliz;
- Koagülopati;
- Muhtemel gaz embolisi, mikroemboli, yağ embolisi.

SİSTEMİN HAZIRLANMASI

1. Sistem, tek pakette paketlenmiştir. Ürünü kullanmak için, en üstteki kanatları kavrayarak paketinden çıkarın.
2. Sistem, sadece emme ile ve yalnızca taşınabilir Vakum Birime bağlandığında fonksiyon icra eder. Sistemi, emme ile kullanmak istendiğinde, ilgili kılavuzda açıklanan prosedürlere uyarak, Vakum Birimini kurun.
3. Vakum Birimi bu iş için atanmış konektöre (9) yerleştirin.
4. Vakum Biriminin, bağlamadan önce, kapalı olduğundan emin olun.

DRENAJIN KONUMLANDIRILMASI

1. Drenajı konumlandırılmadan önce, dikkatli bir şekilde gerekli olan tıpi, konumu ve boyutu seçin. Bu parametreler, işlemin tipine, hastanın fizyolojisine ve doktorun tecrübesine bağlıdır.
2. Aseptik bir teknik kullanarak, dikkatli bir şekilde steril torasik drenajı koruyucu ambalajından çıkarın.
3. Aseptik bir prosedür kullanılarak, drenajı yara içerisine yerleştirin. Trokar iğnesine uyan ürünlerle, ikincisini, içeriden dışarıya doğru çalışarak, normal yerleştime tekniğine göre kullanın.
4. Doğru bir konumlandırma için, tüm drenaj üzerinde gösterilen derinlik işaretlerini kullanın.
5. Bir dikis ya da plaster yardımıyla, drenajı sabitleyin.
6. İlgili talimat el kitapçığındaki talimatlara uyarak, konumlandırılan tüpü seçili drenaj sistemine bağlayın. Drenajın, trokar iğnesine uyduğu durumlarda, ikincisini kesin ve drenaj sistemine bağlamadan önce imha edin. Gerekli olması durumunda, paket içerisinde yer alan konektör, drenaj sistemine (sağlanan yerlerde) bağlantı sağlamak üzere kullanılabilir.

Cihaz, drenaj tüplerine bağlandığında, örneğin geri kazanım fazının başında, hasta verisi ve drenaja başlama tarihi ve saati, sistemin yanında yapılandırılmış olan etikete yazılmalıdır.

TOPLAMAYA BAŞLAMA: EMME SEVİYESİNİN AYARLANMASI

1. Kılavuzda belirtildiği gibi Vakum Birimini açın ve emme basınç seviyesini ayarlayın.
 - Not:** Herhangi bir muhtemel kanamayı teşvik etmemek için, iki birim alt emme değerinden başlanması tavsiye edilir. Sınırlı kan kaybı olması durumunda, emme değeri, görevli olan doktorun takdir yetkisinde olmak üzere arttırılabilir.
2. Toplama haznesindeki vakumun oluşumu, deforme olması gereken vakum ölçüm aleti (13) gözlemlenerek kontrol edilebilir.
 - a. Emme basınç seviyesi, her zaman için yetkili bir doktortarafından belirlenmelidir.
 - b. Emme işlemi aşağıdaki durumlarda askıya alınmalıdır: drenaja sadece yerçekimi kuvveti ile devam edilmek istenmesi ya da toplama sisteminin değiştirilmesinin sırasında.
3. Emme basıncı herhangi bir zamanda, ancak yetkili bir doktorun talimatları ile azaltılabilir. Emme basıncını azaltmak için, Vakum Birimi kullanıcı kılavuzuna bakın.

incluído é necessário respeitar as seguintes modalidades. Se for utilizado um conjunto diferente, seguir as correspondentes instruções para a utilização.

- Utilizar o conjunto depois da abertura da confecção e das cápsulas de protecção colocadas nas extremidades.
- Descartar após cada utilização única, descartar o sistema adoptando as precauções adequadas e respeitando as disposições legais na matéria de resíduos biologicamente perigosos.
- No caso de o sistema de infusão não ser utilizado é necessário descartar o mesmo junto com o sistema de drenagem.
- Fechar o clampe roller, colocado abaixo da câmara de gotejamento, e depois, remover a cápsula de protecção do perfurador colocado na parte superior do filtro.
- Tirar a tampa, de um dos dois conectores perfuráveis presentes na bolsa, e inserir o perfurador nessa tampa com firmeza e com um movimento rotativo.
- Remover a cápsula de protecção no conector luer lock, colocado na extremidade oposta do conjunto para a infusão.
- Realizar o enchimento do conjunto abrindo lentamente o clampe roller e deixando defluir o sangue para a câmara de gotas, até atingir o nível aproximadamente de 2/3 da sua capacidade. No final, fechar novamente o roller clampe.
- Pendurar a bolsa no suporte dos sistemas de soros, utilizando a braçadeira adequada. Deixar sair o ar do conjunto de infusão abrindo o clampe roller. Efectuar a venipuntura e a reinfusão do sangue autólogo contido na bolsa.
- Depois da operação, extrair o perfurador e fechar a tampa do conector.
- Colocar novamente a bolsa rígida no seu local. É possível enrolar e colocar o tubo da conexão em seu lugar justo dentro do sistema de drenagem.
- Ligar novamente a conexão entre a unidade de vácuo e a bolsa (6).

É possível repetir duas vezes a operação de recuperação e reinfusão, dado que o sistema permanece sempre fechado, mas a duas operações tem que acontecer dentro das seis horas e não podem superar a seis horas do início da recuperação. É possível realizar a segunda operação com as mesmas modalidades de recuperação e reinfusão descritas, e já efectuadas no primeiro caso com a diferença que é necessário utilizar preferivelmente o segundo conector perfurável disponível e um novo conjunto de infusão. Se for necessário (p.e.: grave perda hemática) é possível repetir a operação de recuperação e reinfusão mais vezes, mas respeitando o limite das seis horas do início da recolha e adoptando as precauções adequadas para manter a esterilidade durante as conexões e as desconexões do filtro à bolsa. É preciso limitar a quantidade máxima de sangue recolhido e infundido e sem nenhum tratamento a 1500 ml.

OBTENÇÃO HEMÁTICA PARA EXAMES DE LABORATORIO

A fim de avaliar os parâmetros hemáticos, portanto a qualidade do sangue recuperado antes da sua infusão, é aconselhável realizar a obtenção do sangue directamente do sistema de infusão. Esta operação pode ser realizada através de uma seringa e utilizando a tampa com auto-selo colocada no tubo do sistema. É possível realizar a obtenção do sangue, além disso, directamente durante a operação e enchimento do conjunto, transferindo uma pequena quantidade de sangue numa proveta directamente do conector terminal. Para evitar valores, sobretudo sobre o hematócrito, que não correspondem aos dados principais (p.e. por causa da tendência sedimentária dos eritrócitos), é aconselhável sacudir a bolsa umas vezes a fim de homogeneizar a distribuição dos componentes hemáticos antes de efectuar a obtenção do sangue.

UTILIZAÇÃO COMO SISTEMA DE DRENAGEM

Depois de seis horas do início da recuperação (passadas as seis horas o sangue contido na câmara não é idóneo para a reinfusão), é possível utilizar o sistema como sistema de recolha para drenagem da ferida, seja em aspiração (mediante a unidade de vácuo) seja em gravidade. Por isso, não é necessário realizar operações suplementares mas o sistema pode continuar as operações como antes, ficando completamente fechado em relação ao ambiente externo. É possível, agora, selar a bolsa permanentemente, a fim de evitar infusões acidentais. O sistema fica disponível para a drenagem da ferida até a saturação da capacidade de recolha. Para selar permanentemente a bolsa e para evitar assim o risco de infusões acidentais, é preciso utilizar um clampe inviolável (12) que está incluído no sistema. Para selagem, inserir o clampe no tubo, utilizando os pontos adequados e fechar as duas extremidades. Nesse momento não é possível realizar operações de recuperação.

Nota: Não utilizar o clampe inviolável (12) para fechar normalmente o tubo de conexão: para esta operação utiliza-se um clampe normal vermelho (4). Em caso de utilização do clampe

inviolável (12), já não será possível efectuar operações de recuperação.

UTILIZAÇÃO DO SISTEMA POR GRAVIDADE

O sistema pode ser utilizado também por gravidade.

- Durante o funcionamento em aspiração o sistema pode funcionar por gravidade em qualquer momento mas sempre sob a indicação de um médico competente.
- Interromper a aspiração como descrito no correspondente paragrafo da presente folha de instruções de utilização.
- Retirar a Unidade de Vácuo do seu lugar. Dessa maneira o ar pode sair do sistema consentindo o funcionamento por gravidade. Graças a um filtro o sistema fica fechado e não consente contaminações.
- É necessário colocar o sistema, durante o funcionamento por gravidade, abaixo do nível do paciente.
- É possível reactivar a aspiração na seguinte maneira:
 - Colocar novamente a Unidade de Vácuo em seu lugar.
 - Reactivar a aspiração como indicado precedentemente.

SUBSTITUIÇÃO DA UNIDADE

As câmaras de recolha do sistema têm uma capacidade máxima de 1.500 ml. Quando esta capacidade for inteiramente utilizada e for necessário continuar a drenagem, substituir o sistema.

- Para efectuar esta operação é necessário preparar a nova unidade, seguindo os pontos do paragrafo "Preparação para utilização do sistema de drenagem", para que esteja pronta para a utilização.
- Interromper a aspiração e desligar a unidade de vácuo do sistema em utilização.
- Fechar o tubo do conector Y, mediante uma normal pinça de Klemmer.
- Desligar o sistema em utilização e substituir por um novo.
- Abriu a pinça de Klemmer.
- Conectar de novo a unidade de vácuo e reactivar a aspiração.

REMOÇÃO DA DRENAGEM

- Remover o penso ou o ponto de sutura ou qualquer outro tipo de fixação.
- Desconectar o sistema de drenagem.
- Remover a drenagem efectuada uma tração moderada e medicar imediatamente a ferida.

ESTÉRIL - esterilizado pelo óxido de etileno.

O produto é estéril se a confecção está intacta. Produto descartável. Entregar após cada uso único, não reutilizar. Evitar exposição a temperaturas elevadas e aos raios ultravioletas durante a armazenagem. Para eliminar e entregar o dispositivo, é necessário adoptar as precauções adequadas e respeitar as disposições legais na matéria de resíduos biologicamente perigosos.

MATERIAIS UTILIZADOS

PS, PP, PEHD, ABS, PVC.
DISPOSITIVO MÉDICO SEM LATEX.

Data de emissão da última versão :

veja a última página : (REV.: XX-XXXX)

KULLANIM TALİMATI

TR

AÇIKLAMA

Drentech®, acil ototransfüzyon için otolog kan toplanması ve geri kazanımına yönelik tek kullanımlık cerrahi drenaj sistemidir.

Sistem, aşağıdaki parçalarından oluşmaktadır:

- 1.500 ml maksimum kapasiteye sahip bir toplama haznesi (1). Toplama haznesinin, drenaj (3) ağzında bir infüzyon noktası olup, 120 µm makroagregat filtre (10) ile teçhiz edilmiştir.
- Ototransfüzyon Birimi mahfazası (bundan böyle "torba" olarak anılacaktır) sistem vücuduna doğrudan yapılacaktır.
- Reinfüzyon torbası (2), torbadan ve torbayı koruyan sert bir muhafaza kabından oluşmaktadır. Torba içerisinde, reinfüzyon sırasında sürekli kullanılabılır durumda olan entegre 40 µm mikroemboli filtre bulunmaktadır.
- Normalde hastanelerde kullanılan bir reinfüzyon seti, drenaj sisteminde özel bir bölmede muhafaza edilmektedir. Bu özel bölme içerisinde, toplama sistem ve torba arasında özel bir bağlantı borusu bulunmaktadır.

KULLANIM TALIMATI

Sistem, akümülayonu engellemek üzere, ameliyat sonrası doğal ve/veya yeni oluşmuş boşluklarda toplanan sıvıların ve kanın dışarı atılması için uygundur. Sistem ana hatlarıyla, acil postoperatif ototransfüzyon için otolog kanın toplanması ve geri kazanılmasına

dat het bloed in de zak de neiging heeft naar het drainagesysteem te stijgen: stop de handeling door de clamp (4) op de verbindingsslang te sluiten.

- Maak de verbinding tussen de vacuümit en de zak (6) weer.
- Op dit punt is de zak gereed voor een volgende bloederugwinning, of voor de infusie.

ONMIDDELIJKE INFUSIE VAN TERUGGEWONNEN BLOED

Nadat het bloed is teruggewonnen in de zak op de manier die beschreven is in het vorige punt, kan het onmiddellijk worden teruggegeven aan de patiënt. Voor de infusie van autoloog bloed dienen de aanwijzingen aan het begin van deze gebruiksaanwijzing in acht te worden genomen. In de zak zit een geïntegreerd filter voor microaggregaten (van 40 µm). Voor de transitie van autoloog bloed kan de eenvoudige infusieset worden gebruikt die deel uitmaakt van het systeem. Er mag ook een gelijkwaardige set worden gebruikt, op voorwaarde dat deze dezelfde eigenschappen heeft.

- Maak de verbinding tussen de vacuümit en de zak (6) los.
- Haal de zakhouder uit zijn behuizing en wikkel de verbindingsslang (5) af die opgerold zit in een speciale blister, die kan worden weggegooid. De houder van de zak heeft een bandje waarmee hij aan een statief kan worden bevestigd.
- Haal de bij het systeem behorende infusieset uit de steriele verpakking. Volg de onderstaande punten om de infusie uit te voeren met de bijgeleverde set. Als er een andere, gelijkwaardige set wordt gebruikt, moeten de bijbehorende gebruiksaanwijzingen worden gevolgd.
 - Gebruik de set onmiddellijk na het openen van de verpakking en nadat de beschermcapsules die op de uiteinden zitten, verwijderd zijn.
 - Nadat de set één keer is gebruikt, moet hij als afval worden afgevoerd volgens de vereiste voorzorgsmaatregelen en met inachtneming van de wetvoorschriften die van kracht zijn op het gebied van gevaarlijk biologisch afval.
 - Als de bijgeleverde set niet gebruikt wordt, moet hij samen met het drainagesysteem worden afgevoerd als afval, en mag hij niet voor andere doeleinden worden gebruikt.
- Sluit de roller clamp die onder de druppelkamer zit, en verwijder vervolgens de beschermcapsule van de perforator die boven op het filter zit.

- Verwijder de dop van één van de twee perforerbare connectors van de zak, en steek de perforator in deze dop met een beslisse, draaiende beweging.
- Verwijder de beschermcapsule van de luer-lock connector die aan het andere uiteinde van de infusieset zit.
- Vul de set door de roller clamp langzaam te openen en door het bloed uit de zak naar de druppelkamer te laten stromen, totdat het niveau van 2/3 van de inhoud wordt bereikt. Sluit aan het einde de roller clamp weer.
- Hang de zak aan het daarvoor bestemde bandje aan een statief. Laat de lucht uit de infusieset naar buiten komen door de roller clamp te openen. Voer tenslotte de venapunctie uit en infundeer het autologe bloed dat in de zak zit.
- Haal de perforator aan het einde van de handeling weg, en sluit de connector met de dop af.

- Berg de houder van de zak op zijn plaats op. De verbindingsslang kan worden opgerold en opgeborgen in de daarvoor bestemde ruimte in het lichaam van het drainagesysteem.
- Verbind de vacuümit weer met de zak (6).

De terugwinning en herinfusie kan tweemaal worden herhaald, aangezien het systeem in elk geval volledig gesloten blijft. Voorwaarde hiervoor is wel dat beide handelingen binnen zes uur na het begin van de terugwinning plaatsvinden. De tweede handeling voor terugwinning en herinfusie kan op dezelfde manier worden uitgevoerd als de eerste handeling, met dat verschil dat bij voorkeur de tweede beschikbare perforerbare connector en een nieuwe infusieset dienen te worden gebruikt. Indien nodig (b.v. bij zwaar bloedverlies) kunnen de terugwinning en herinfusie meerdere malen worden herhaald, op voorwaarde dat dit binnen zes uur na het begin van de terugwinning gebeurt en met de noodzakelijke voorzorgsmaatregelen om de steriliteit tijdens het aansluiten en losmaken van het filter van de zak te handhaven. Het wordt aangeraden het maximale bloedvolume dat verzameld en teruggegeven wordt en geen enkele behandeling ondergaat, te beperken tot een volume van maximaal 1500 ml.

BLOEDAFNAME VOOR LABORATORIUMONDERZOEK

Om de bloedparameters en dus de kwaliteit van het teruggewonnen bloed te kunnen beoordelen voordat het geïnfundeerd wordt, is het raadzaam het bloed rechtstreeks uit de infusieset af te nemen. Deze handeling kan worden verricht met een spuit, maak hierbij gebruik van de zelfafluchtende dop die op de slang van de set zit. Het bloed kan bovendien rechtstreeks worden afgenomen tijdens het vullen van de set, door een kleine hoeveelheid bloed in een reageerbuisje op te vangen, rechtstreeks van de connector op het uiteinde. Om te voorkomen dat er waarden worden verkregen, vooral van de hematocriet, die niet het gemiddelde gegeven weerspiegelen (bijvoorbeeld doordat de erythrocyten de neiging hebben te

bezinken), wordt geadviseerd de zak een paar keer te schudden voordat het bloed wordt afgenomen, voor een gelijkmatigere verdeling van de bloedcomponenten.

GEBUIK ALS DRAINAGESYSTEEM

Na zes uur vanaf het begin van de terugwinning (waarna het bloed in de opvangkamer niet meer geschikt is voor herinfusie), kan het systeem worden gebruikt als verzamelstelsel voor drainage van de wond, zowel met afzuiging (door middel van de vacuümit) als door zwaartekracht. Hiervoor zijn geen extra handelingen nodig, maar kan het systeem blijven werken zoals voorheen aangezien het volledig afgesloten blijft van de omgeving. De zak kan op dit moment permanent worden verzegeld, om ongewilde infusies te vermijden. Het systeem blijft beschikbaar voor drainage van de wond totdat de totale capaciteit benut is. Om de zak permanent te verzegelen en zodoende de kans op ongewilde infusies te vermijden, dient de veiligheidsclamp (12) te worden gebruikt die bij het systeem geleverd wordt. Maak de zak dicht door de clamp in de slang te steken op de daarvoor bestemde plaatsen, en vervolgens de twee uiteinden te sluiten. Vanaf dit moment is er geen terugwinning meer mogelijk.

Opmerking: Gebruik de veiligheidsclamp (12) niet voor het normale afsluiten van de verbindingsslang: hiervoor is de normale, rode clamp (4) bedoeld. Als de veiligheidsclamp (12) gebruikt wordt, is er geen terugwinning meer mogelijk.

GEBUIK VAN HET SYSTEEM DOOR ZWAARTEKRACHT

Het systeem kan ook werken door zwaartekracht.

- Tijdens de werking met afzuiging kan het systeem op elk gewenst moment worden omgeschakeld op werking door zwaartekracht, maar dit dient altijd te gebeuren na een beslissing van een bevoegde arts.
- Stop de afzuiging zoals beschreven is in de desbetreffende paragraaf in deze gebruiksaanwijzing.
- Haal de vacuümit uit zijn behuizing. Op deze manier kan de lucht uit het systeem stromen, en vervolgens werken door zwaartekracht. Het systeem wordt gesloten gehouden door een filter, zodat contaminatie vermeden wordt.
- Tijdens de werking met zwaartekracht dient het systeem onder het niveau van de patiënt te worden geplaatst.
- De afzuiging kan als volgt worden hervat:
 - Plaats de vacuümit in zijn behuizing.
 - Schakel de afzuiging weer in zoals eerder beschreven is.

VERVANGING VAN HET APPARAAT

De opvangkamers van het systeem hebben een capaciteit van maximaal 1500 ml. Als deze capaciteit helemaal is benut en de drainage moet worden voortgezet, dient het systeem te worden vervangen.

- Hiervoor moet het nieuwe apparaat worden gereedgemaakt volgens de punten van de paragraaf "Gereedmaken van het systeem", zodat het klaar is voor gebruik.
- Stop de afzuiging en maak de vacuümit los van het apparaat dat op dat moment in gebruik is.
- Sluit de slang van de Y-connector met een normale slangkleem.
- Maak het systeem dat in gebruik is los via de lock-connector, en vervang het door het nieuwe.
- Maak de slangkleem open.
- Sluit de vacuümit weer aan, en schakel de afzuiging weer in.

VERWIJDERING VAN DE DRAIN

- Verwijder de tape of de hechting of elk ander type bevestiging.
- Maak het drainagesysteem los.
- Verwijder de drainage door er licht aan te trekken en zorg onmiddellijk voor medicatie van de wond.

STERIEL - Gesteriliseerd met ethyleenoxide.

Het product is steriel in ongeopende verpakking. Product voor eenmalig gebruik. Gooi het product na eenmalig gebruik weg, niet opnieuw gebruiken. Vermijd blootstelling aan hoge temperaturen en aan ultraviolette straling tijdens de opslag. Neem voor het weg nemen en werken van het apparaat voldoende voorzorgsmaatregelen en respecteer de geldende wettelijke voorschriften betreffende gevaarlijk biologisch afval.

GEBUIKTE MATERIALEN

PS, PP, PEHD, ABS, PVC.
LATEXVRIJ MEDISCH HULPMIDDEL.

Datum van uitgifte van de laatste herziening :
zie laatste pagina: REV.: (XX-XXXX)

INSTRUÇÕES DE UTILIZAÇÃO

PT

DESCRIÇÃO

O Drentech® Surgical é um sistema de drenagem compatível cirúrgico, para a recolha e a recuperação do sangue autólogo para a

auto-transfusão imediata. O sistema é constituído das seguintes partes:

1. Uma câmara de recolha (1), com uma capacidade máxima de 1.500 ml. A câmara de recolha tem ponto de infusão na entrada da drenagem (3) e tem o filtro para a eliminação dos macro-agregados (10) de 120 µm.
2. Um compartimento para a Unidade de Auto-transfusão (doravante denominada "bolsa"), directamente no sistema.
3. A bolsa de reinfusão (2) constituída da mesma bolsa e dum recipiente rígido para contê-la e protegê-la. Na mesma bolsa fica o filtro integrado para microembolias de 40 µm, que dessa maneira é sempre disponível no momento da reinfusão.
4. Um conjunto de reinfusão, do tipo utilizado normalmente nos hospedáveis, fica e numa zona adequada dentro do sistema de drenagem. Nessa zona também há espaço para o tubo de conexão entre o sistema de recolha e a bolsa.

INSTRUÇÕES PARA USO

O sistema é indicado para evacuar fluidos e sangue, que se recolhem em cavidades naturais e/o neoformadas depois de operações cirúrgicas, para evitar a acumulação. O sistema é principalmente predisposto para a recolha e a recuperação de sangue autólogo, para a auto-transfusão imediata, em âmbito post-cirúrgico. O sistema pode funcionar em aspiração, mediante a conexão com a unidade de vácuo Drentech® Vacuum Unit (sucessivamente chamada "Unidade de Vácuo"), ou em gravidade. É possível transferir o sangue coletado na câmara de recolha na bolsa de reinfusão e infundir ao paciente. O sistema é equipado com um dispositivo de protecção para evitar a recuperação do sobrenadante junto ao sangue na bolsa e, portanto, a sua sucessiva reinfusão ao paciente. Por isso há dois filtros, um para os macro-agregados, e outro para os micro-agregados de 40 µm, completamente integrados no sistema de recuperação.

Nota: O presente dispositivo pode ser utilizado em condições de segurança apenas em aplicações e nas modalidades indicadas na folha de instruções de uso, correspondentes à tipologia do produto. O fabricante declina toda a responsabilidade que derive do uso impróprio e diferente do indicado. Esta folha de instruções de utilização tem que ficar sempre perto do dispositivo e deve ser disponível para consultar.

AVISOS GERAIS

Não utilizar uma embalagem já aberta ou danificada. Consultar atentamente esta folha de instruções de uso antes de utilizar o produto. Produto descartável. A reutilização pode causar alterações do desempenho e riscos de contaminações cruzadas.

ADVERTÊNCIAS/PRECAUÇÕES

1. O sistema de drenagem deve ser mantido em posição vertical, mesmo durante o transporte. Em caso de rotação accidental, o sistema garante de todas maneiras o funcionamento normal. É possível recuperar o sangue tirado mas é aconselhável manter a posição do sistema vertical e estável, durante 30 minutos antes da passagem na bolsa a fim de favorecer a separação da porção sobrenadante, que pode estar mesclada ao sangue tirado com o perigo de reinfusão ao paciente.
2. Em caso de sistema em gravidade é sempre preciso colocar o sistema abaixo do nível do paciente.
3. Evitar ansas ou esmagamentos do tubo de drenagem do paciente (7).
4. Não ligar o sistema ao paciente com a aspiração já activada.
5. O médico e o pessoal auxiliar têm que conhecer as possíveis implicações associadas com a transfusão de sangue autólogo. Em caso tenham suspeito de complicações, é preciso adoptar as medidas clínicas necessárias para controlar os factores de coagulação.
6. Aconselha-se respeitar as "Precauções universais sobre o sangue e os líquidos corpóreos" para o trato de qualquer produto hemático ou semelhante.
7. Considerado que o sangue recuperado é conservado em temperatura ambiente, o tempo que vai do início da recolha ao início da reinfusão não deve superar as 6 horas. Para que a informação sobre o horário do começo da recuperação seja sempre disponível, o sistema e a bolsa têm uma etiqueta onde é possível indicar os dados essenciais como o nome do paciente, data e hora do início da recuperação.
8. É preciso limitar a quantidade máxima de sangue recolhido e infundido e sem nenhum tratamento a 1500 ml. Em última instância, é o médico responsável quem tem que estabelecer a quantidade de sangue para a infusão.
9. Não se aconselha a infusão de agentes hemostáticos tópicos como, por exemplo, Trombina ou Avitene™ porque poderiam causar a coagulação hemática. Não infundir de novo o sangue que contenha Betadine ou líquidos parecidos para a irrigação das

feridas, ou antibióticos que não têm autorização para o uso parenteral. O metilmetacrilato poderia causar, em caso de reinfusão, um colapso circulatório; no caso de ser sólido, poderia obstruir o sistema de recuperação do sangue autólogo. Se forem utilizadas essas substâncias, é preciso lavar bem a ferida, antes de fechá-la, com uma normal solução fisiológica.

10. Se for necessário, é possível infundir a solução coagulante através do ponto de infusão (3), na entrada da drenagem. É aconselhável o uso de ACD-A (na dose de 40-60 ml para cada unidade de sangue tirado o em relação 1:7) dado que está melhor metabolizado. Se for utilizada Heparina é aconselhável proceder como indicam as linhas-guias internacionais (p.e.: AABB - Comité para as Transfusões Autólogas: acrescentar 30.000 unidades de eparina a um litro de solução salina e adicionar aproximadamente 15 ml desta solução salina heparinizada a cada 100 ml de sangue ou manter uma relação equivalente aproximadamente de 1:7). A utilização de anticoagulante está aconselhada, geralmente nas operações de prótese total do joelho, em particular onde se utiliza o torniquete e este é solto imediatamente antes da recuperação, habitualmente quando a ferida está completamente suturada. Para evitar a formação de coágulos, é possível:

- a. Soltar a correia ao menos 15/20 minutos antes de activar a aspiração e recuperação ou
- b. imediatamente depois de soltar o torniquete, evacuar 50/100 cc de sangue com o aspirador da sala o outro dispositivo, e logo conectar o conector Y; o
- c. no caso de se desejar manter o torniquete comprimido até ao fim da operação e se pretende recuperar totalmente o sangue proveniente da ferida, infundir aproximadamente 20cc de ACD-A no sistema, antes de activar a aspiração através do ponto de infusão(3).

Normalmente, depois de 15/20 min depois de soltar a correia não é necessário acrescentar anticoagulante no sangue; se for oportuno, é possível acrescentar em qualquer momento preferivelmente ACD-A o, como alternativa, solução heparinizada respeitando modalidades e doses precedentemente descritas. A solução anticoagulante de ACD-A não precisa, no caso de pacientes com funcionalidade hepática conservada, antagonistas específicos se não excedermos a dose de 150-180 ml. A administração de soluções de cálcio antagoniza os efeitos de uma eventual administração excessiva de anticoagulante.

11. Se, durante a passagem do sangue para a bolsa, se notar uma dificuldade durante a passagem mesma, ou somente a passagem do ar, significa que pode haver uma sedimentação do sangue que, por isso, está acumulado na base da câmara de recolha. Nestes casos, pode-se facilitar a passagem premando o indicador de vácuo vermelho (17) por 5-10 segundos. Observar-se-á imediatamente o escoamento do sangue no tubo de conexão (6) confirmando o correcto recomeço da passagem.
12. Para transfusão do sangue autólogo, utilizar o sistema de infusão, incluído no sistema. É possível utilizar um conjunto diferente contanto que tenha as mesmas características.

CONTRA-INDICAÇÕES

A recuperação e a reinfusão do sangue são contra-indicadas nos seguintes casos:

- Funcionalidade hepática e/ou renal anómala;
- Lesões malignas;
- Contaminação e/ou sepsia;
- Utilização de fluidos inapropriados para a reinfusão;
- Presença de líquido amniótico;
- Presença de biliar;
- Presença de agentes hemostáticos;
- Excessiva hemólise;
- Coagulopatias;
- Possível embolia gasosa, micro-embolia, embolia gordurosa.

PREPARAÇÃO PARA UTILIZAÇÃO DO SISTEMA DE DRENAGEM

1. O sistema é fornecido em embalagem única. Para utilizar o produto, extraí-lo da embalagem e segurar na extremidade inferior da embalagem.
2. O sistema pode funcionar em aspiração só e unicamente se está conectado à Unidade de vácuo portátil. Se quer-se utilizar o sistema de aspiração, utilizar uma unidade de vácuo seguindo o procedimento indicado na respectiva folha de uso.
3. Colocar a unidade de vácuo no conector adequado (9).
4. Assegurar-se que a unidade de vácuo esteja ligada antes de contactá-la.

POSICIONAMENTO DA DRENAGEM

1. Antes de posicionar a drenagem, escolher atentamente o tipo, a

posição e a medida necessária. Os parâmetros referidos dependem da tipologia da intervenção, da fisiologia do paciente e da experiência do cirurgião.

2. Utilizando uma técnica asséptica, retirar com cuidado a drenagem torácica esterilizada do invólucro de protecção.
3. Posicionar a drenagem na ferida observando um procedimento asséptico. Nos produtos equipados com agulha trocar, esta deve ser utilizada de acordo com a técnica normal de posicionamento, procedendo do interior para o exterior da ferida.
4. Utilizar, para uma correcta colocação, as marcas de profundidade presentes em todas as drenagens.
5. Fixar a drenagem através de um ponto cutâneo ou um penso.
6. Conectar o tubo ao sistema de drenagem escolhido de acordo com as modalidades indicadas no respectivo manual de instruções. No caso de drenagens dotados de agulhas trocar, estas deverão ser cortadas e eliminadas antes de efectuar a conexão ao sistema de drenagem. Se necessário, é possível utilizar a junção presente na embalagem, nos modelos onde previsto, para efectuar a ligação ao sistema de drenagem.

No momento da ligação do dispositivo às drenagens, ou seja ao início da fase de recuperação, uma apropriada etiqueta, colocada no sistema, deverá conter os dados do paciente e a data e a hora do início da drenagem.

INICIO DA RECOLHA: REGULAÇÃO DO NÍVEL DE ASPIRAÇÃO

1. Ligar a unidade de vácuo e regular o nível da pressão como está indicado na folha de instruções de uso correspondente.

Nota: É aconselhável iniciar a aspiração pelos dois valores inferiores de aspiração para não favorecer uma eventual hemorragia. Em caso de perdas hemáticas circunscritas é possível incrementar os valores de aspiração sob a opinião do médico responsável.

2. Pode-se averiguar a criação de depressão no interior da câmara de recolha observando o indicador de vácuo (13), que tem que apresentar-se deformado.
 - a. O nível correcto de aspiração deve ser escolhido por um médico competente.
 - b. A aspiração deve ser interrompida nos seguintes casos: se quiser continuar só a drenagem em gravidade, ou durante a substituição do sistema de recolha.
3. É possível diminuir a pressão de aspiração em qualquer momento mas sob indicação dum médico competente. Para diminuir a pressão de aspiração consultar a folha de instruções de uso da Unidade de Vácuo.

DETERMINAÇÃO DA QUANTIDADE DE SANGUE DRENADO E/OU DO FLUÍDO DRENADO

A câmara de recolha do sistema tem duas escalas graduadas. A primeira (15), de cor escura, está colocada perto da câmara de recolha e fornece sempre a indicação da quantidade total do fluido de drenagem tirado até o momento da leitura. Ao lado dessa escala está disponível uma região onde é possível efectuar eventuais anotações (p.e.: horário da última leitura para determinar a perda horária do paciente). A segunda escala (16), de cor amarelo, está colocada no centro da janela transparente da câmara de recolha. A origem dessa escala fica em correspondência dos 70 ml da primeira escala, ou seja, em correspondência da quantidade media de sangue que sangue permanece no interior da câmara de recolha, graças ao dispositivo que evita a recuperação do sobrenadante. Dessa forma está sempre disponível a indicação sobre a quantidade de sangue que, em caso de recuperação, passa na bolsa e portanto torna-se a infundir ao paciente.

Nota: Anotar o valor indicado na escala de cor amarelo, correspondente ao sangue que se vai a recuperar e reinfundir, antes de realizar a transição na bolsa. É possível anotar o valor na etiqueta removível (17) colocada no lado do sistema a fim de usufruir da informação sucessivamente.

RECUPERAÇÃO DO SANGUE AUTÓLOGO TIRADO

Durante o funcionamento em aspiração, a drenagem e a recuperação hemática são visualizáveis directamente na câmara de recolha do sistema. O sangue contido nesta câmara passa através do filtro para macro-agregados, portanto está disponível para a passagem na bolsa a fim de uma infusão sucessiva. É o médico competente o que pode realizar uma valoração qualitativa através de colheitas hemáticas.

1. Comprovar que a conexão entre a bolsa e a unidade de Vácuo esteja realizada correctamente.
2. Assegurar-se que o clampe (4) esteja aberto para que a bolsa comunique com a câmara de recolha.
3. Girar a pega, colocada na unidade de vácuo, em posição RECOLHA como especificado na folha de instruções de utilização da Unidade de Vácuo.
4. A Unidade de Vácuo iniciará um normal ciclo de funcionamento contínuo, durante o qual acontecerá a passagem do sangue da

câmara de recolha à bolsa. Durante todas a fases de recuperação a pressão de aspiração não vai a aniquilar-se mas ficará cerca do nível mínimo: dessa maneira a drenagem não será reduzida evitando possíveis oclusões dos cateteres. O sangue começará a defluir da câmara de recolha até a bolsa depois de um breve lapso temporal, que pode-se considerar normal. Na Unidade de Vácuo, uma indicação luminosa intermitente indicará o desenvolvimento da operação.

5. A recuperação acaba quando o fluxo hemático, através do tubo de conexão (5) se torna descontinuo (visualização do ar através do tubo de conexão). Agora, é preciso fechar o clampe (4) a fim de interromper a operação.

Nota: dentro da câmara de recolha permanecerão aproximadamente 60/70 cc de líquido hemático. Este resíduo deve-se à acção do sistema interno que evita a recuperação do sobrenadante, tipicamente constituído de material lipídico (ver paragrafo "Determinação da quantidade do sangue recuperado e/o do fluido drenado"). A operação de recuperação, além disso, pode ser interrompida em qualquer momento.

6. Depois de terminar a recuperação, colocar novamente a pega na posição colocada na Unidade de Vácuo, em posição de ASPIRAÇÃO.

7. A unidade de vácuo volta ao valor de aspiração regulado antes do início da recuperação, atingindo depois um breve período de funcionamento contínuo, que pode-se considerar normal.

- a. No caso de o sistema permanecer na posição de RECOLHA durante mais tempo do que necessário, a depressão presente nas câmaras de recolha aniquilar-se-á gradualmente. Apenas termina a operação de recuperação, regular novamente o sistema na configuração de ASPIRAÇÃO.
- b. É aconselhável controlar a operação constantemente, pelos pessoal médico ou de enfermagem, durante todo o procedimento.

Nota: É possível retomar a operação de recuperação sucessivamente, antes da reinfusão, repetindo as operações descritas precedentemente.

8. A bolsa Redax é fornecida completamente fechada e a presença de ar residual é como tal extremamente limitada e não apresenta contra-indicações graças ao contentor rígido que protege a bolsa flexível de esmagamentos accidentais. Se a operação de recuperação sanguínea não for suspensa quando aparecem as primeiras bolhas de ar no tubo de conexão o sistema de retenção de matérias lipídicas poderá permitir a entrada de ar estéril no interior da bolsa. Tal ocorrência causa expansão da bolsa e poderá não permitir mais expansão e, consequentemente, uma segunda operação de recuperação. Para eliminar o ar da bolsa podem-se seguir as seguintes operações:

- a. Controlar que o clampe (4) no tubo de conexão esteja fechado e a torneira na unidade de vácuo tenha retornado a posição ASPIRAÇÃO.
- b. Desligar a conexão entre a unidade de vácuo e a bolsa (6).
- c. Abrir novamente o clampe (4) no tubo de conexão: agora o sistema tentará aspirar o ar residual da bolsa.
- d. Quando o ar tem saído da bolsa completamente, é possível ver o sangue contido na bolsa que tentará subir novamente até o sistema de drenagem: interromper a operação fechando o clampe (4) no tubo de conexão.
- e. Reactivar a conexão entre a unidade de vácuo e a bolsa (6).
- f. Agora a bolsa está pronta para realizar outra operação de recuperação do sangue ou para a infusão.

INFUSÃO IMEDIATA DO SANGUE RECUPERADO

Depois da recuperação do sangue na bolsa, como descrito no ponto precedente, é possível infundi-lo imediatamente ao paciente. Para as advertências sobre a infusão de sangue autólogo, é necessário respeitar as advertências descritas no início desta folha de instruções para a utilização. No interior da bolsa há um filtro para os macro-agregados (de 40 µm). Para a transfusão de sangue autólogo, portanto, é suficiente utilizar simplesmente o conjunto de infusão, incluído no sistema. Também é possível utilizar um sistema de administração de sangue semelhante ao incluído no sistema, desde que possua as mesmas características.

1. Desligar a conexão entre unidade de vácuo e a bolsa (6).
2. Extrair o recipiente da bolsa do seu lugar desenvolvendo o tubo de conexão (5), que envolvido num blister adequado pode ser eliminado de seguida. O recipiente da bolsa está fornecido com uma abraçadeira para fixar a um suporte.
3. Extrair o conjunto para a infusão incluído no sistema da sua embalagem estéril. Para realizar a infusão com o conjunto